

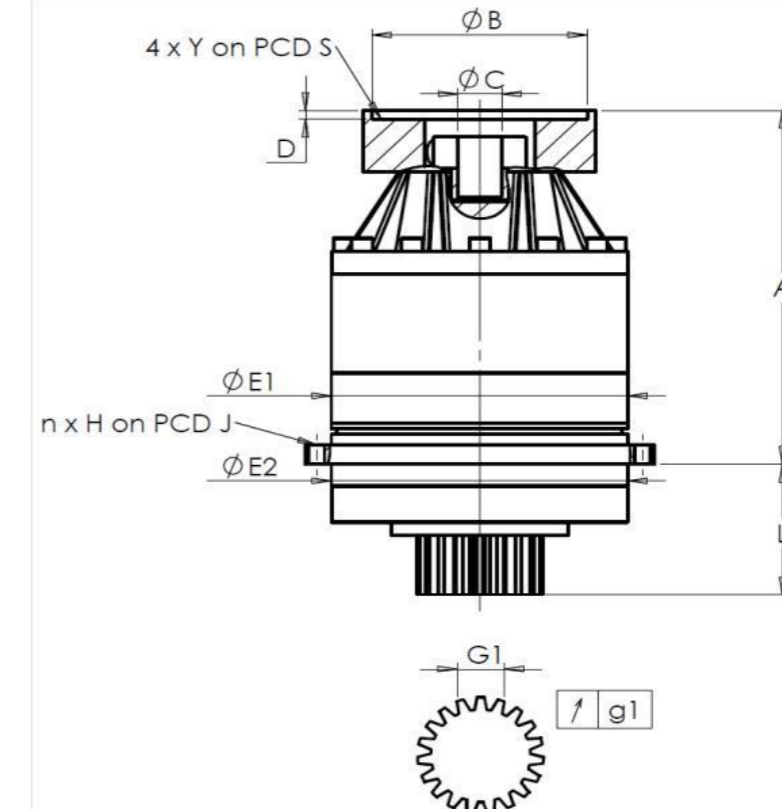
CLIENTE: **REDEX ITALIA** RIF. ORDINE CLIENTE:

DISTRIBUTORE: **REDEX ITALIA** ORDINE INTERNO: **1000034**

DESIGNAZIONE: **KRP3.M1.31.3.H.28/38** NUMERO DI SERIE: **910609**

RIFERIMENTO: **RX134340-12** RIFERIMENTO DELLA FLANGIA MOTORE: **RX133903-01**

INTERFACCE E DIMENSIONI ESTERNE: SN: **910609**



General tolerance: Js13 **Cmm** Automatic / manual coordinate-measuring machine μm Micrometer **Cr** Calliper rule **Di** Dial indicator **Pg** Plug gauge

Per l'installazione, fare riferimento al manuale d'uso KRP (182/008)

CASSA ESTERNA				PIGNONE IN USCITA				FLANGIA DEL MOTORE			
richiesta		misurata		richiesta		misurata		richiesta		misurata	
		K83				J1259					
E1	255h7 ⁰ _{-0,052} μm	254.985	Scostamento (su 3 denti)				Ø B	180H6 ^{+0,025} ₀ μm	180.01		
E2	255h7 ⁰ _{-0,052} μm	254.96	G1	39,25 ⁰ _{-0,03} Cmm	39.238	Ø C	38F7 ^{+0,050} _{+0,025} μm	38.04			
n x H on PCD J	16 Ø13,5 on PCD 280 Cr	16 Ø13,5 on PCD 280 Cr	g1	0,022 Di	0.01	Ø D	8 Cr	8.03	Ø S1	215 Cr	214.99
A	328.5 μm	329.24	Coppia in ingresso a vuoto				Ø Y1	M12 Pg	M12		
L	121 μm	120.98	linea 1		2,2 Nm						

OSSERVAZIONE SPECIFICA:

* Accettato secondo la deroga Redex RX15285

Livello di rumore					
		Linea	Rigidità	@1600 rpm entrata (dB(A))	60.0
Rigidità torsionale (Nm/arcmin)	1	473,03			
Rigidità radiale (N/ μm)	1	1252,8 *			

Date: **31/03/2026**

Visa: **C DE MIRANDA**

Version: **A**

Le immagini dei prodotti sono a carattere puramente illustrativo.

REDEX

1, Rue Paul De Fontenay
F- 45210 FERRIERES
www.redex-group.com

Tel: +33 2 38 94 42 00
Fax: +33 2 38 94 42 99
Email: info@redex-group.com

REDEX

1, Rue Paul De Fontenay
F- 45210 FERRIERES
www.redex-group.com

Tel: +33 2 38 94 42 00
Fax: +33 2 38 94 42 99
Email: info@redex-group.com