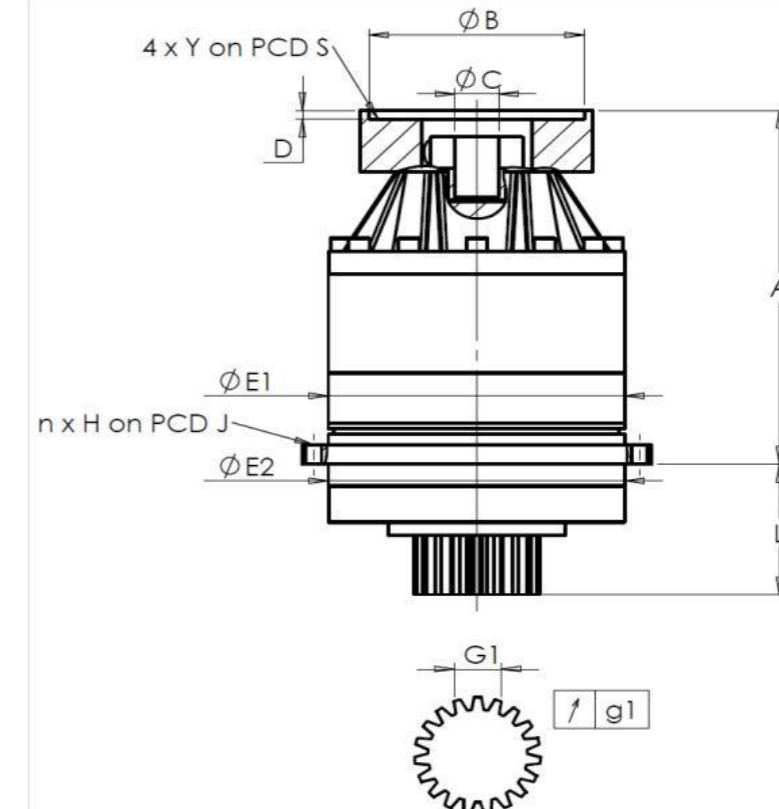


CLIENTE: MECOF SRL RIF. ORDINE CLIENTE:
DISTRIBUTORE: REDEX ITALIA ORDINE INTERNO: 1000034
DESIGNAZIONE: KRP3.M1.31.3.H.28/38 NUMERO DI SERIE: 910608
RIFERIMENTO: RX134340-12 RIFERIMENTO DELLA FLANGIA MOTORE: RX133903-01

INTERFACCE E DIMENSIONI ESTERNE: SN: 910608



Per l'installazione, fare riferimento al manuale d'uso KRP (182/008)

General tolerance: Js13 **Cmm** Automatic / manual coordinate-measuring machine μm Micrometer **Cr** Calliper rule **Di** Dial indicator **Pg** Plug gauge

CASSA ESTERNA				PIGNONE IN USCITA				FLANGIA DEL MOTORE			
richiesta		misurata		richiesta		misurata		richiesta		misurata	
		K85				J1256					
E1	255h7 ⁰ _{-0,052} μm	254.97	Scostamento (su 3 denti)				Ø B	180H6 ^{+0,025} ₀ μm	180.02		
E2	255h7 ⁰ _{-0,052} μm	254.98	G1	39,25 ⁰ _{-0,03} Cmm	39.237	Ø C	38F7 ^{+0,050} _{+0,025} μm	38.03			
n x H on PCD J	16 Ø13,5 on PCD 280 Cr	16 Ø13,5 on PCD 280 Cr	g1	0,022 Di	0.01	Ø D	8 Cr	8.03	Ø S1	215 Cr	215
A	328.5 μm	329.24	Coppia in ingresso a vuoto				Ø Y1	M12 Pg	M12		
L	121 μm	121	linea 1		2,3 Nm						

OSSERVAZIONE SPECIFICA:

			Livello di rumore	
			@1600 rpm entrata (dB(A))	62.0
	Linea	Rigidità		
	1	473,03		
	1	1169,1		

Date: 31/03/2026

Visa: C DE MIRANDA

Version: A

Le immagini dei prodotti sono a carattere puramente illustrativo.