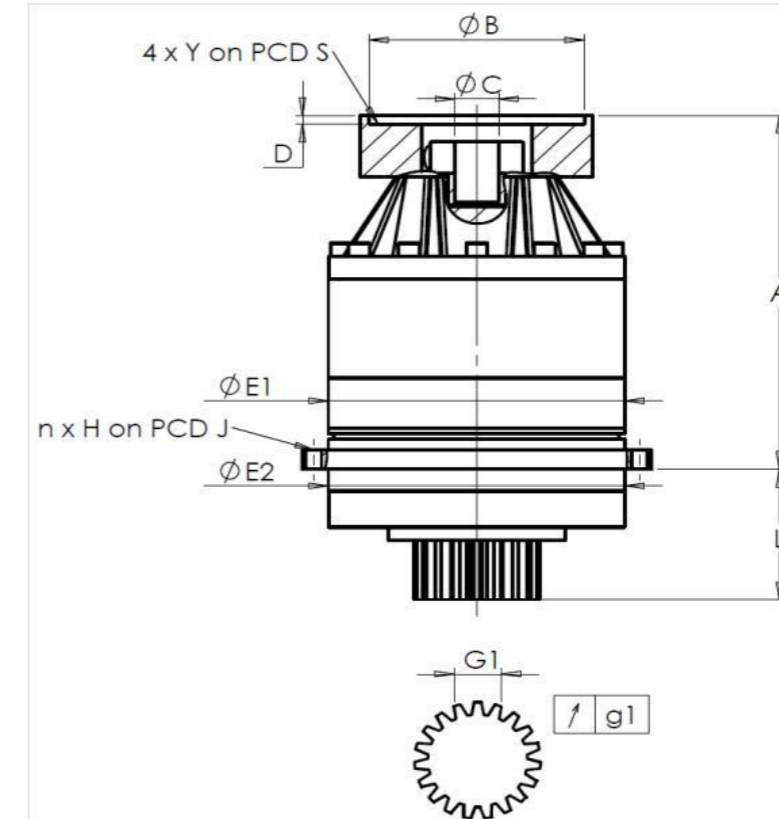


CLIENTE: **REDEX ITALIA** RIF. ORDINE CLIENTE:   
 DISTRIBUTORE: **REDEX ITALIA** ORDINE INTERNO: **1000034**  
 DESIGNAZIONE: **KRP3.M1.31.3.H.28/38** NUMERO DI SERIE: **910607**  
 RIFERIMENTO: **RX134340-12** RIFERIMENTO DELLA FLANGIA MOTORE: **RX133903-01**

INTERFACCE E DIMENSIONI ESTERNE: SN: **910607**



Per l'installazione, fare riferimento al manuale d'uso KRP (182/008)

General tolerance: Js13 Cmm Automatic / manual coordinate-measuring machine µm Micrometer Cr Calliper rule Di Dial indicator Pg Plug gauge

CASSA ESTERNA				PIGNONE IN USCITA				FLANGIA DEL MOTORE			
richiesta		misurata		richiesta		misurata		richiesta		misurata	
		K80				J1257					
E1	255h7 <sup>0</sup> <sub>-0,052</sub> µm	254.975	Scostamento (su 3 denti)				Ø B	180H6 <sup>+0,025</sup> <sub>0</sub> µm	180.01		
E2	255h7 <sup>0</sup> <sub>-0,052</sub> µm	254.98	G1	39,25 <sup>0</sup> <sub>-0,03</sub> Cmm	39.237	Ø C	38F7 <sup>+0,050</sup> <sub>+0,025</sub> µm	38.03			
n x H on PCD J	16 Ø13,5 on PCD 280 Cr	16 Ø13,5 on PCD 280 Cr	g1	0,022 Di	0.01	Ø D	8 Cr	8.03			
A	328.5 µm	329.25	Coppia in ingresso a vuoto				Ø S1	215 Cr	215.05		
L	121 µm	120.96	linea 1		2,2 Nm	Ø Y1	M12 Pg	M12			

OSSERVAZIONE SPECIFICA:

Livello di rumore		
	Linea	Rigidità
Rigidità torsionale (Nm/arcmin)	1	473,03
Rigidità radiale (N/µm)	1	1052,82

Date: **31/03/2026**

Visa: **C DE MIRANDA**

Version: **A**

Le immagini dei prodotti sono a carattere puramente illustrativo.