

Scheda di prestazione

RX183-006-A

1/2

Scheda di prestazione

RX183-006-A

2/2

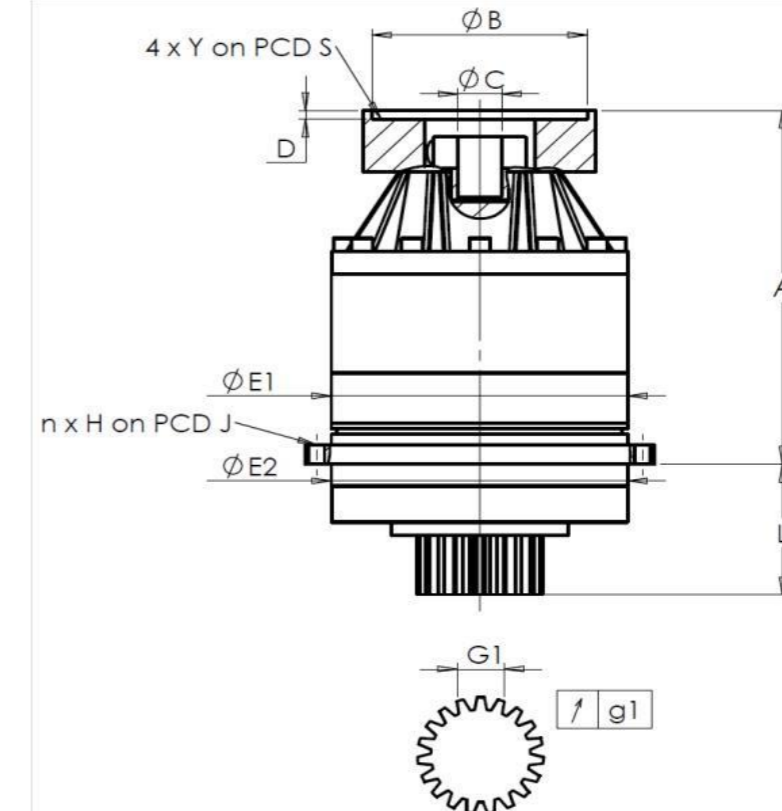
CLIENTE: **REDEX ITALIA** RIF. ORDINE CLIENTE:

DISTRIBUTORE: **REDEX ITALIA** ORDINE INTERNO: **1000034**

DESIGNAZIONE: **KRP3.M1.31.3.H.28/38** NUMERO DI SERIE: **910606**

RIFERIMENTO: **RX134340-12** RIFERIMENTO DELLA FLANGIA MOTORE: **RX133903-01**

INTERFACCE E DIMENSIONI ESTERNE:

SN: **910606**

General tolerance: Js13 **Cmm** Automatic / manual coordinate-measuring machine μm Micrometer **Cr** Calliper rule **Di** Dial indicator **Pg** Plug gauge

Per l'installazione, fare riferimento al manuale d'uso KRP (182/008)

CASSA ESTERNA				PIGNONE IN USCITA				FLANGIA DEL MOTORE			
richiesta		misurata		richiesta		misurata		richiesta		misurata	
		J5717				J1260					
E1	255h7 ⁰ _{-0,052} μm		254.99	Scostamento (su 3 denti)				Ø	B	180H6 ^{+0,025} ₀ μm	180.005
E2	255h7 ⁰ _{-0,052} μm		254.985	G1	39,25 ⁰ _{-0,03} Cmm		39.228	Ø	C	38F7 ^{+0,050} _{+0,025} μm	38.03
n x H on PCD J	16 Ø13,5 on PCD 280	Cr	16 Ø13,5 on PCD 280	g1	0,022	Di	0.01	Ø	D	8	Cr 8.02
A	328.5	μm	329.26	Coppia in ingresso a vuoto				Ø	S1	215	Cr 215
L	121	μm	120.93	linea 1		2,1 Nm		Ø	Y1	M12	Pg M12

OSSERVAZIONE SPECIFICA:

* Accettato secondo la deroga Redex RX15283

Livello di rumore					
		Linea	Rigidità	@1600 rpm entrata (dB(A))	65.0
Rigidità torsionale (Nm/arcmin)		1	473,03		
Rigidità radiale (N/ μm)		1	1255,5 *		

Date: **30/03/2026**Visa: **C DE MIRANDA**Version: **A**

Le immagini dei prodotti sono a carattere puramente illustrativo.

REDEX1, Rue Paul De Fontenay
F- 45210 FERRIERES
www.redex-group.comTel: +33 2 38 94 42 00
Fax: +33 2 38 94 42 99
Email: info@redex-group.com**REDEX**1, Rue Paul De Fontenay
F- 45210 FERRIERES
www.redex-group.comTel: +33 2 38 94 42 00
Fax: +33 2 38 94 42 99
Email: info@redex-group.com