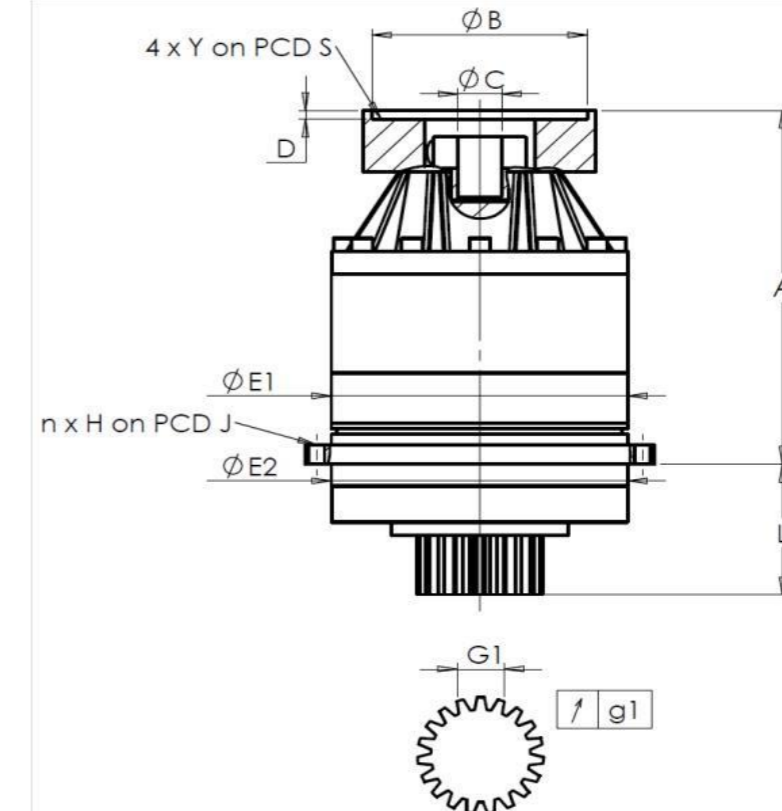


CLIENTE: **REDEX ITALIA** RIF. ORDINE CLIENTE:
 DISTRIBUTORE: **REDEX ITALIA** ORDINE INTERNO: **1000029**
 DESIGNAZIONE: **KRP2.M1.31.3.H.28/38** NUMERO DI SERIE: **910598**
 RIFERIMENTO: **RX133901-12** RIFERIMENTO DELLA FLANGIA MOTORE: **RX128581-01**

INTERFACCE E DIMENSIONI ESTERNE:

SN: **910598**

General tolerance: Js13 **Cmm** Automatic / manual coordinate-measuring machine μm Micrometer **Cr** Calliper rule **Di** Dial indicator **Pg** Plug gauge

Per l'installazione, fare riferimento al manuale d'uso KRP (182/008)

CASSA ESTERNA					PIGNONE IN USCITA				FLANGIA DEL MOTORE			
richiesta		misurata			richiesta		misurata		richiesta		misurata	
		K187					J5211					
E1	212h7 ⁰ _{-0,046}	μm	211.97	Scostamento (su 4 denti)				Ø	B	181	μm	181.03
E2	200h7 ⁰ _{-0,046}	μm	199.99	G1	44,27 ⁰ _{-0,03}	Cmm	44.25	Ø	C	38 ^{+0,05} _{+0,025}	μm	38.03
n x H on PCD J	12 Ø9 on PCD 233	Cr	12 Ø9 on PCD 233	g1	0,022	Di	0.01	Ø	D	8	Cr	8.52
A	288	μm	288.67	Coppia in ingresso a vuoto				Ø	S1	215	Cr	214.88
L	94	μm	94.08	linea 1		0,6 Nm		Ø	Y1	M12	Pg	M12

OSSERVAZIONE SPECIFICA:

Livello di rumore		
	Linea	Rigidità
		@1600 rpm entrata (dB(A))
		65.0
Rigidità torsionale (Nm/arcmin)	1	243,75
Rigidità radiale (N/ μm)	1	642,62

Date: **27/04/2026**Visa: **C DE MIRANDA**Version: **A**

Le immagini dei prodotti sono a carattere puramente illustrativo.

REDEX

1, Rue Paul De Fontenay
 F- 45210 FERRIERES
 www.redex-group.com

Tel: +33 2 38 94 42 00
 Fax: +33 2 38 94 42 99
 Email: info@redex-group.com

REDEX

1, Rue Paul De Fontenay
 F- 45210 FERRIERES
 www.redex-group.com

Tel: +33 2 38 94 42 00
 Fax: +33 2 38 94 42 99
 Email: info@redex-group.com