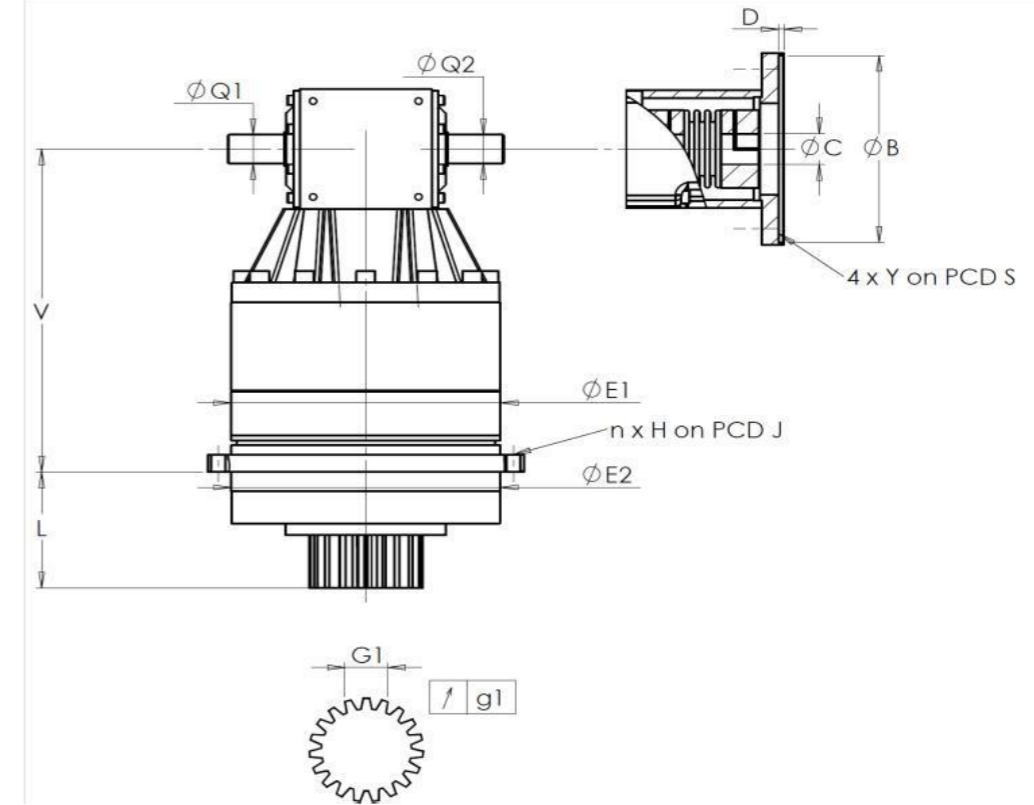


CLIENTE: **REDEX ITALIA** RIF. ORDINE CLIENTE:
 DISTRIBUTORE: **REDEX ITALIA** ORDINE INTERNO: **1000027**
 DESIGNAZIONE: **KRP4+R.31.4.H** NUMERO DI SERIE: **910588**
 RIFERIMENTO: **RX129176-12** RIFERIMENTO DELLA FLANGIA MOTORE:

INTERFACCE E DIMENSIONI ESTERNE: SN: **910588**



Per l'installazione, fare riferimento al manuale d'uso KRP (182/008)

OSSERVAZIONE SPECIFICA:
 * Accettato secondo la deroga Redex RX15288

General tolerance: Js13 Cmm Automatic / manual coordinate-measuring machine μm Micrometer Cr Calliper rule Di Dial indicator Pg Plug gauge

CASSA ESTERNA				PIGNONE IN USCITA				FLANGIA DEL MOTORE			
richiesta		misurata		richiesta		misurata		richiesta		misurata	
		J3513				J5039				-	
E1	285h7 ⁰ _{-0,052} μm		284.975	Scostamento (su 3 denti)				∅	B		μm
E2	285h7 ⁰ _{-0,052} μm		284.98	G1	46,9 ⁰ _{-0,03} Cmm		46.885	∅	C		μm
n x H on PCD J	16 ∅14 on PCD 310	Cr	16 ∅14 on PCD 310	g1	0,022	Di	0.02		D		Cr
V	414.3	μm	414.18	Coppia in ingresso a vuoto				∅	S1		Cr
L	141	μm	141.07	linea 1			3,5 Nm	∅	Y1		Pg
∅ Q1	35 ^{+0,011} _{-0,005} μm		35.005	Livello di rumore							
∅ Q2	35 ^{+0,011} _{-0,005} μm		35.006		Linea		Rigidità	@1300 rpm entrata (dB(A))			68.0
				Rigidità torsionale (Nm/arcmin)	1		574,81				
				Rigidità radiale (N/μm)	1		1400,3 *				

Date: **31/03/2026**

Visa: **C DE MIRANDA**

Version: **A**

Le immagini dei prodotti sono a carattere puramente illustrativo.