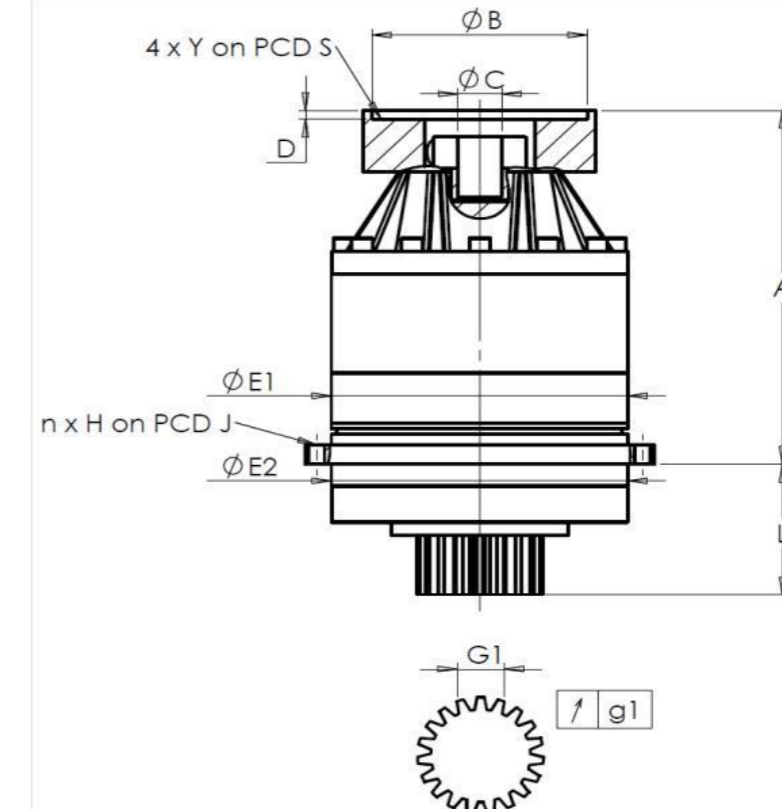


CLIENTE: **REDEX ITALIA** RIF. ORDINE CLIENTE: **393**
 DISTRIBUTORE: **REDEX ITALIA** ORDINE INTERNO: **1000598**
 DESIGNAZIONE: **KRP4.M1.61.3.H.35/48** NUMERO DI SERIE: **910585**
 RIFERIMENTO: **RX136065-32** RIFERIMENTO DELLA FLANGIA MOTORE: **RX128583-01**

INTERFACCE E DIMENSIONI ESTERNE: SN: **910585**



General tolerance: Js13 **Cmm** Automatic / manual coordinate-measuring machine μm Micrometer **Cr** Calliper rule **Di** Dial indicator **Pg** Plug gauge

Per l'installazione, fare riferimento al manuale d'uso KRP (182/008)

CASSA ESTERNA				PIGNONE IN USCITA				FLANGIA DEL MOTORE				
richiesta		misurata		richiesta		misurata		richiesta		misurata		
		J3521				J5033						
E1	285h7 ⁰ _{-0,052} μm	284.965		Scostamento (su 3 denti)				Ø	B	181	μm	181
E2	285h7 ⁰ _{-0,052} μm	284.965		G1	46,9 ⁰ _{-0,03} Cmm	46.89		Ø	C	38 ^{+0,05} _{+0,025} μm	38.04	
n x H on PCD J	16 Ø14 on PCD 310 Cr	16 Ø14 on PCD 310 Cr		g1	0,022 Di	0.01		Ø	D	8 Cr	8.5	
A	373.5 μm	374.15		Coppia in ingresso a vuoto				Ø	S1	215 Cr	215	
L	141 μm	140.92		linea 1		0,9 Nm		Ø	Y1	M12 Pg	M12	

OSSERVAZIONE SPECIFICA:

			Livello di rumore		
		Linea	Rigidità	@1300 rpm entrata (dB(A))	
Rigidità torsionale (Nm/arcmin)	1	574,81			
Rigidità radiale (N/ μm)	1	1079,58			

Date: **25/03/2026**

Visa: **P.Vaslier**

Version: **A**

Le immagini dei prodotti sono a carattere puramente illustrativo.

REDEX

1, Rue Paul De Fontenay
F- 45210 FERRIERES
www.redex-group.com

Tel: +33 2 38 94 42 00
Fax: +33 2 38 94 42 99
Email: info@redex-group.com

REDEX

1, Rue Paul De Fontenay
F- 45210 FERRIERES
www.redex-group.com

Tel: +33 2 38 94 42 00
Fax: +33 2 38 94 42 99
Email: info@redex-group.com