

Scheda di prestazione

RX183-006-A

1/2

Scheda di prestazione

RX183-006-A

2/2

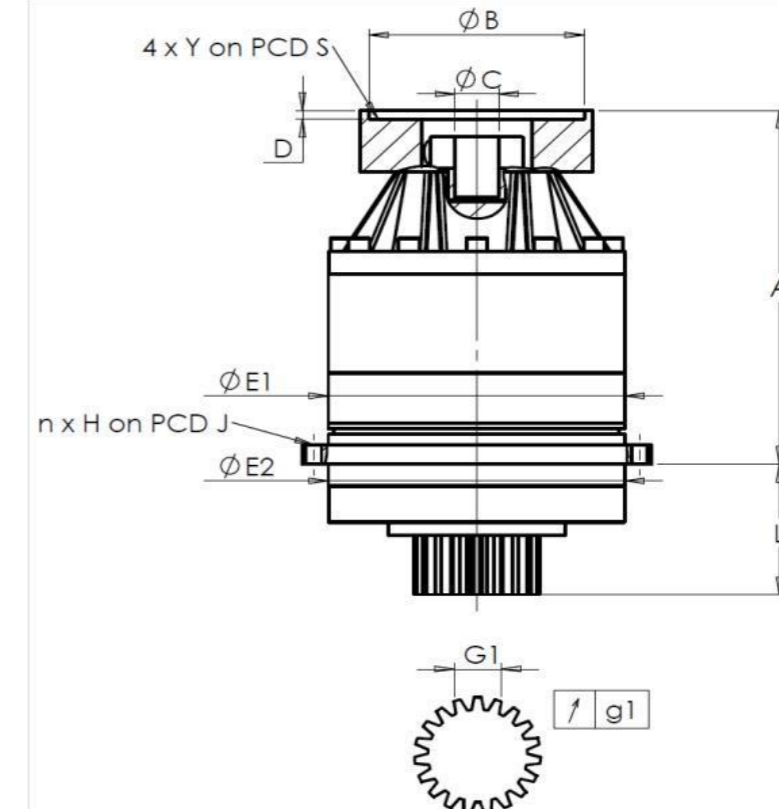
CLIENTE: **REDEX ITALIA** RIF. ORDINE CLIENTE:

DISTRIBUTORE: **REDEX ITALIA** ORDINE INTERNO: **1000168**

DESIGNAZIONE: **KRP4.M1.61.3.H.35/48** NUMERO DI SERIE: **910584**

RIFERIMENTO: **RX136065-32** RIFERIMENTO DELLA FLANGIA MOTORE: **RX128583-01**

INTERFACCE E DIMENSIONI ESTERNE:

SN: **910584**

General tolerance: Js13 **Cmm** Automatic / manual coordinate-measuring machine μm Micrometer **Cr** Calliper rule **Di** Dial indicator **Pg** Plug gauge

Per l'installazione, fare riferimento al manuale d'uso KRP (182/008)

CASSA ESTERNA				PIGNONE IN USCITA				FLANGIA DEL MOTORE				
richiesta		misurata		richiesta		misurata		richiesta		misurata		
		J3517				J5022						
E1	285h7 ⁰ _{-0,052} μm		284,965	Scostamento (su 3 denti)				Ø	B	181	μm	181
E2	285h7 ⁰ _{-0,052} μm		284,97	G1	46,9 ⁰ _{-0,03} Cmm		46,89	Ø	C	38 ^{+0,05} _{+0,025} μm		38,04
n x H on PCD J	16 Ø14 on PCD 310 Cr		16 Ø14 on PCD 310 Cr	g1	0,022 Di		0,01		D	8	Cr	8,5
A	373,5 μm		374,29	Coppia in ingresso a vuoto				Ø	S1	215	Cr	215
L	141 μm		140,86	linea 1		1 Nm		Ø	Y1	M12	Pg	M12

OSSERVAZIONE SPECIFICA:

Livello di rumore					
		Linea	Rigidità	@1300 rpm entrata (dB(A))	
Rigidità torsionale (Nm/arcmin)	1		574,81		
Rigidità radiale (N/ μm)	1		1141,33		

Date: **25/03/2026**Visa: **P.Vaslier**Version: **A**

Le immagini dei prodotti sono a carattere puramente illustrativo.

REDEX

1, Rue Paul De Fontenay
F- 45210 FERRIERES
www.redex-group.com

Tel: +33 2 38 94 42 00
Fax: +33 2 38 94 42 99
Email: info@redex-group.com

REDEX

1, Rue Paul De Fontenay
F- 45210 FERRIERES
www.redex-group.com

Tel: +33 2 38 94 42 00
Fax: +33 2 38 94 42 99
Email: info@redex-group.com