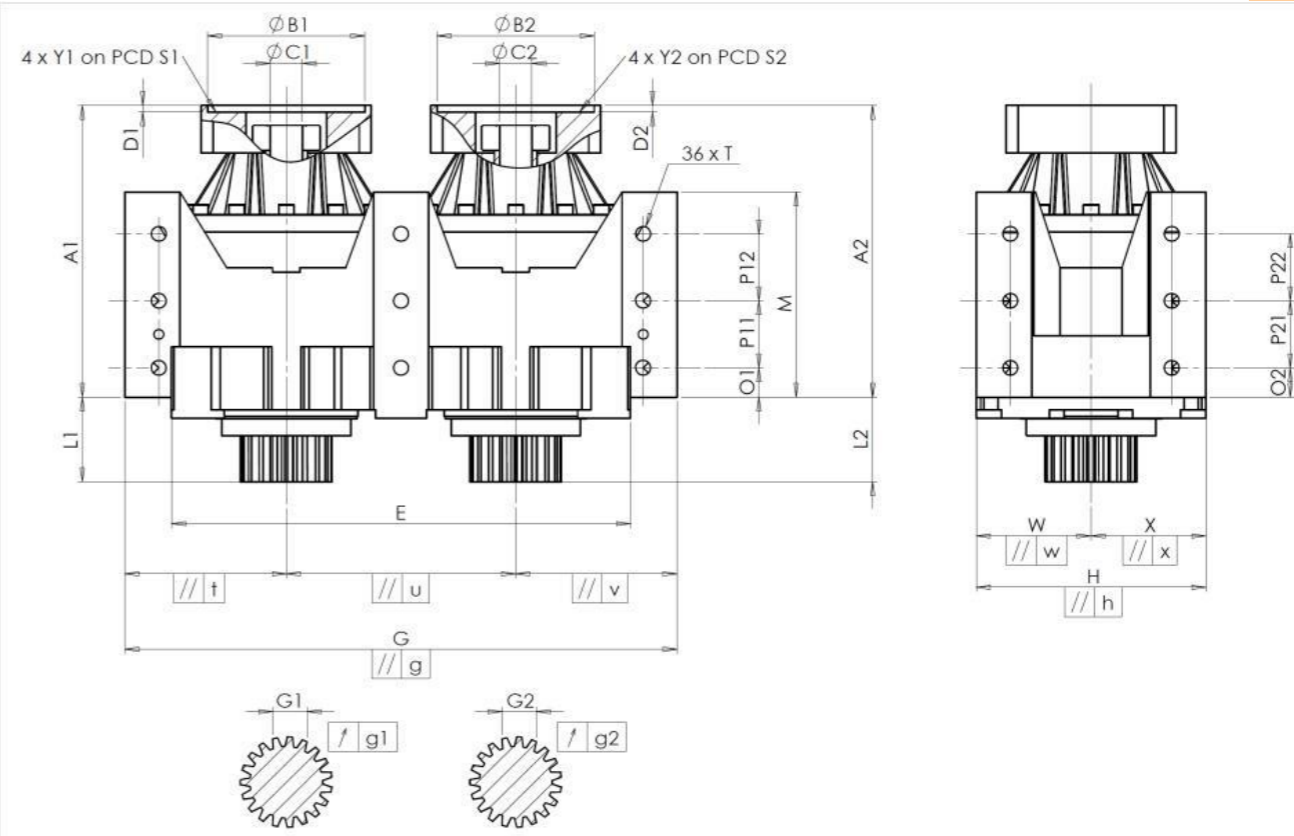


KUNDE: REDEX GmbH BESTELLNUMMER:  
 VERTRETER: REDEX GmbH REDEX AUFTRAGSNR: 1000039  
 ARTIKEL: DRP2.M1.31.3.H.28/38 SERIENNR: 910572  
 ARTIKELNUMMER: RX135309-12 REFERENZ DES MOTORFLANSCHES: RX129461-01

ANSCHLÜSSE & AUSSENABMESSUNGEN: SN: 910572



General tolerance: Js13 Cmm Automatic / manual coordinate-measuring machine μm Micrometer Cr Calliper rule Di Dial indicator Pg Plug gauge

GEHÄUSE				GEHÄUSE				MOTORFLANSCH			
Sollwert		Istwert		Sollwert		Istwert		Sollwert		Istwert	
			J2556	O1	30	Cr	30				-
	E	460 <sup>0</sup> <sub>-0,05</sub>	Cmm 459.974	P11	75	Cr	75	Ø B1	131	μm	130.96
	G	560 <sup>+0,1</sup> <sub>-0,1</sub>	Cmm 560.077	P12	75	Cr	75	Ø C1	32 <sup>+0,05</sup> <sub>+0,025</sub>	μm	32.025
//	g	0,045	Cmm 0.026	M	210 <sup>+0,1</sup> <sub>-0,1</sub>	Cmm	209.966	D1	5	Cr	5.5
//	t	0,045	Cmm 0.002	O2	30	Cr	30	Ø S1	165	Cr	165
//	u	0,03	Cmm 0.005	P21	75	Cr	75	Ø Y1	M10	Pg	M10
//	v	0,045	Cmm 0.004	P22	75	Cr	75				-
	W	115	Cmm 114.974	Ø T	M16	Pg	M16	Ø B2	131	μm	130.96
//	w	0,03	Cmm 0.002	<b>ABTRIEBSRITZEL</b> Zahnrad 1 J5137 Zahnweite (über 4 Zähne)				Ø C2	32 <sup>+0,05</sup> <sub>+0,025</sub>	μm	32.03
	X	115	Cmm 115.006					Zahnrad 2 J5145 Zahnweite (über 4 Zähne)			
	H	230 <sup>+0,025</sup> <sub>-0,025</sub>	Cmm 229.979	G1	44,27 <sup>0</sup> <sub>-0,03</sub>	Cmm	44.257	Ø S2	165	Cr	165
//	h	0,02	Cmm 0.02	g1	0,022	Di	0.02	Ø Y2	M10	Pg	M10
	A1	240	Cmm 282.672	<b>Leerlaufdrehmoment</b> Linie 1 1 Nm Linie 2 1 Nm				<b>Geräuschpegel</b> @1600 rpm Eintrieb (dB(A)) 67.0		Linie Steifigkeit	
	L1	85	Cmm 84.988							Verdrehsteifigkeit (Nm/arcmin)	
	A2	240	Cmm 282.694	Radiale Steifigkeit (N/μm)		1	629,95				
	L2	85	Cmm 84.966			2	629,12				

Datum: 22/04/2026 Von: C DE MIRANDA

Die Abbildungen der Produkte dienen nur zur Darstellung