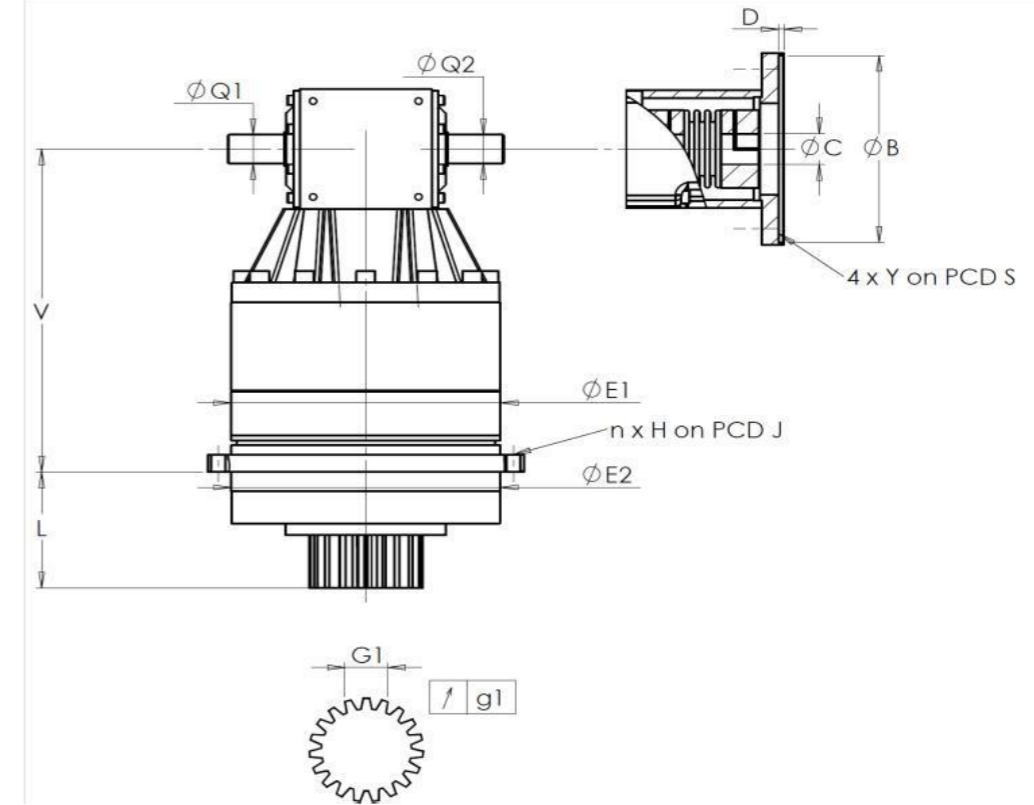


**CLIENTE:** LOXIN      **REF. PEDIDO:** LOXINS07  
**DISTRIBUIDOR:**      **PEDIDO INTERNO:** 1000317  
**DESIGNACIÓN:** KRP2.R1.46.4.H      **NÚMERO DE SERIE:** 910554  
**REFERENCIA :** RX133930-13      **REFERENCIA DE LA BRIDA MOTOR:**

**INTERFACES Y DIMENSIONES EXTERIORES:**      **SN:** 910554



Para la instalación, por favor consulte el Manual de Usuario KRP (182/008)

General tolerance: Js13    *Cmm*    Automatic / manual coordinate-measuring machine     $\mu\text{m}$     Micrometer    *Cr*    Calliper rule    *Di*    Dial indicator    *Pg*    Plug gauge

OBSERVACIONES:

CARCASA				PINÓN DE SALIDA				BRIDA MOTOR			
requerida		real		requerida		real		requerida		real	
		K177				J5176				-	
E1	212h7 <sup>0</sup> <sub>-0,046</sub> $\mu\text{m}$		211.98	<b>Medida cordal entre 4 dientes</b>				Ø	B		$\mu\text{m}$
E2	200h7 <sup>0</sup> <sub>-0,046</sub> $\mu\text{m}$		199.98	G1	44,27 <sup>0</sup> <sub>-0,03</sub> <i>Cmm</i>		44.253	Ø	C		$\mu\text{m}$
n x H on PCD J	12 Ø9 on PCD 233	<i>Cr</i>	12 Ø9 on PCD 233	g1	0,022	<i>Di</i>	0.02		D		<i>Cr</i>
V	289	$\mu\text{m}$	289.31	<b>Par entrada sin carga</b>				Ø	S1		<i>Cr</i>
L	94	$\mu\text{m}$	93.95	Línea 1			0,6 Nm	Ø	Y1		<i>Pg</i>
Ø Q1	25 <sup>+0,009</sup> <sub>-0,004</sub> $\mu\text{m}$		25.005	<b>Nivel sonoro</b>						@1600 rpm entrada (dB(A))	64.0
Ø Q2	25 <sup>+0,009</sup> <sub>-0,004</sub> $\mu\text{m}$		25.005		Línea	Rigidez					
				Rigidez torsional (Nm/arcmin)	1	243,75					
				Rigidez radial (N/ $\mu\text{m}$ )	1	562,38					

Fecha: 28/05/2026

Revisado: C DE MIRANDA

Versión: A

Las imágenes del producto son meramente ilustrativas.