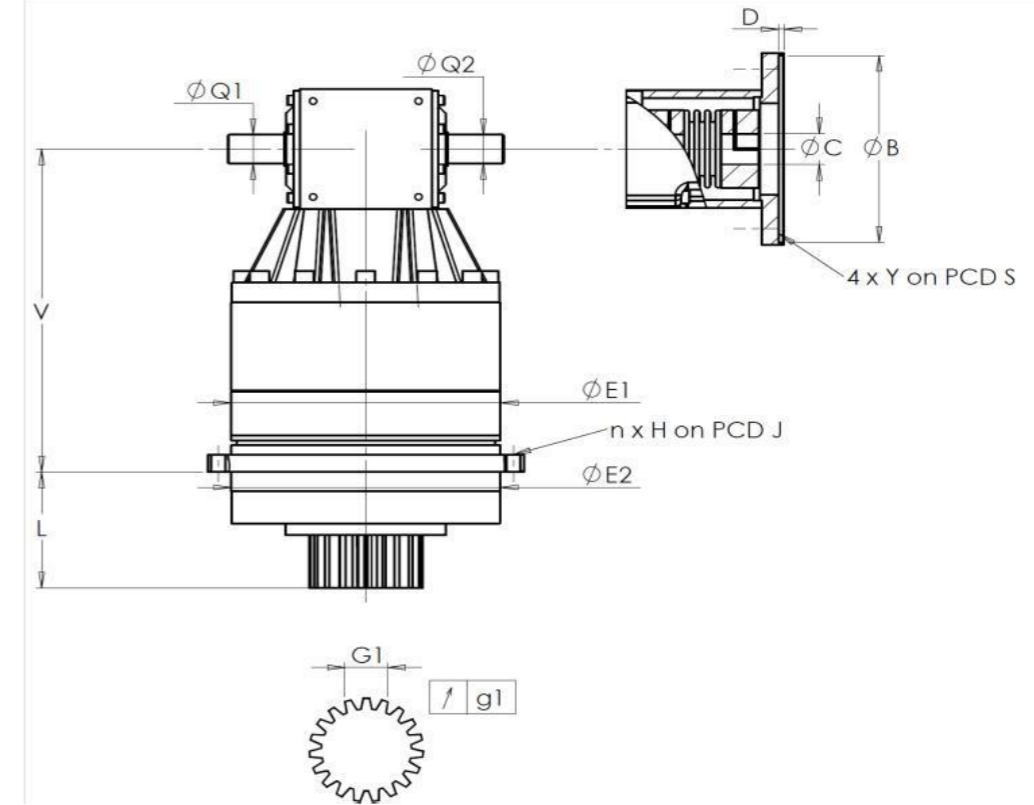


CLIENTE: LOXIN **REF. PEDIDO:** LOXINS07
DISTRIBUIDOR: **PEDIDO INTERNO:** 1000317
DESIGNACIÓN: KRP2.R1.46.4.H **NÚMERO DE SERIE:** 910552
REFERENCIA : RX133930-13 **REFERENCIA DE LA BRIDA MOTOR:** RX129506-02

INTERFACES Y DIMENSIONES EXTERIORES: **SN:** 910552



General tolerance: Js13 Cmm Automatic / manual coordinate-measuring machine μm Micrometer Cr Calliper rule Di Dial indicator Pg Plug gauge

Para la instalación, por favor consulte el Manual de Usuario KRP (182/008)

CARCASA				PINÓN DE SALIDA				BRIDA MOTOR			
requerida		real		requerida		real		requerida		real	
		J6785				J5183				J6594	
E1	212h7 ⁰ _{-0,046} μm	211.98	Medida cordal entre 4 dientes				∅ B	130 ^{+0,054} _{+0,014} μm	130.03		
E2	200h7 ⁰ _{-0,046} μm	199.99	G1	44,27 ⁰ _{-0,03} Cmm	44.255	∅ C	32 ^{+0,05} _{+0,025} μm	32.025			
n x H on PCD J	12 ∅9 on PCD 233 Cr	12 ∅9 on PCD 233 Cr	g1	0,022 Di	0.02	D	8 Cr	8.08	∅ S1	165 Cr	164.96
V	289 μm	289.24	Par entrada sin carga				∅ Y1	M10 Pg	M10		
L	94 μm	93.98	Línea 1		0,8 Nm	Nivel sonoro					
∅ Q1	25 ^{+0,009} _{-0,004} μm	25	Rigidez torsional (Nm/arcmin)		1	243,75	@1600 rpm entrada (dB(A))		66.5		
∅ Q2	25 ^{+0,009} _{-0,004} μm	25.002	Rigidez radial (N/μm)		1	628,28					

OBSERVACIONES:

Fecha: 28/05/2026

Revisado: C DE MIRANDA

Versión: A

Las imágenes del producto son meramente ilustrativas.