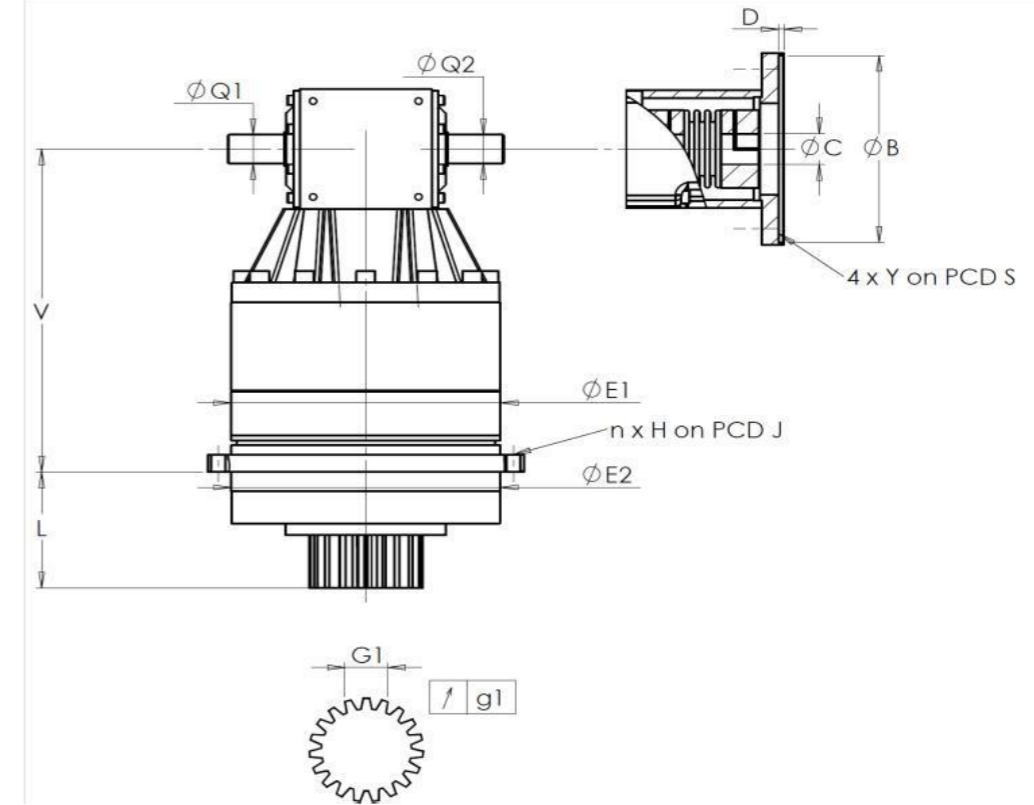


CLIENTE: LOXIN **REF. PEDIDO:** LOXINS07
DISTRIBUIDOR: **PEDIDO INTERNO:** 1000317
DESIGNACIÓN: KRP2.R1.46.4.H **NÚMERO DE SERIE:** 910551
REFERENCIA : RX133930-13 **REFERENCIA DE LA BRIDA MOTOR:** RX129506-02

INTERFACES Y DIMENSIONES EXTERIORES: **SN:** 910551



General tolerance: Js13 Cmm Automatic / manual coordinate-measuring machine µm Micrometer Cr Calliper rule Di Dial indicator Pg Plug gauge

Para la instalación, por favor consulte el Manual de Usuario KRP (182/008)

CARCASA				PINÓN DE SALIDA				BRIDA MOTOR			
requerida		real		requerida		real		requerida		real	
		J6792				J6148				J5973	
E1	212h7 ⁰ _{-0,046} µm	211.99	Medida cordal entre 4 dientes				Ø B	130 ^{+0,054} _{+0,014} µm	130.03		
E2	200h7 ⁰ _{-0,046} µm	199.98	G1	44,27 ⁰ _{-0,03} Cmm	44.255	Ø C	32 ^{+0,05} _{+0,025} µm	32.03			
n x H on PCD J	12 Ø9 on PCD 233	Cr 12 Ø9 on PCD 233	g1	0,022	Di 0.02	Ø D	8	Cr 8.08	Ø S1	165	Cr 165.03
V	289	µm 289.25	Par entrada sin carga				Ø Y1	M10	Pg M10		
L	94	µm 94.02	Línea 1		0,9 Nm	Nivel sonoro					
Ø Q1	25 ^{+0,009} _{-0,004} µm	24.999	Línea		Rigidez	@1600 rpm entrada (dB(A))		69.0			
Ø Q2	25 ^{+0,009} _{-0,004} µm	25.002									

OBSERVACIONES:

Rigidez torsional (Nm/arcmin)	1	243,75
Rigidez radial (N/µm)	1	659,95

Fecha: 28/05/2026

Revisado: C DE MIRANDA

Versión: A

Las imágenes del producto son meramente ilustrativas.