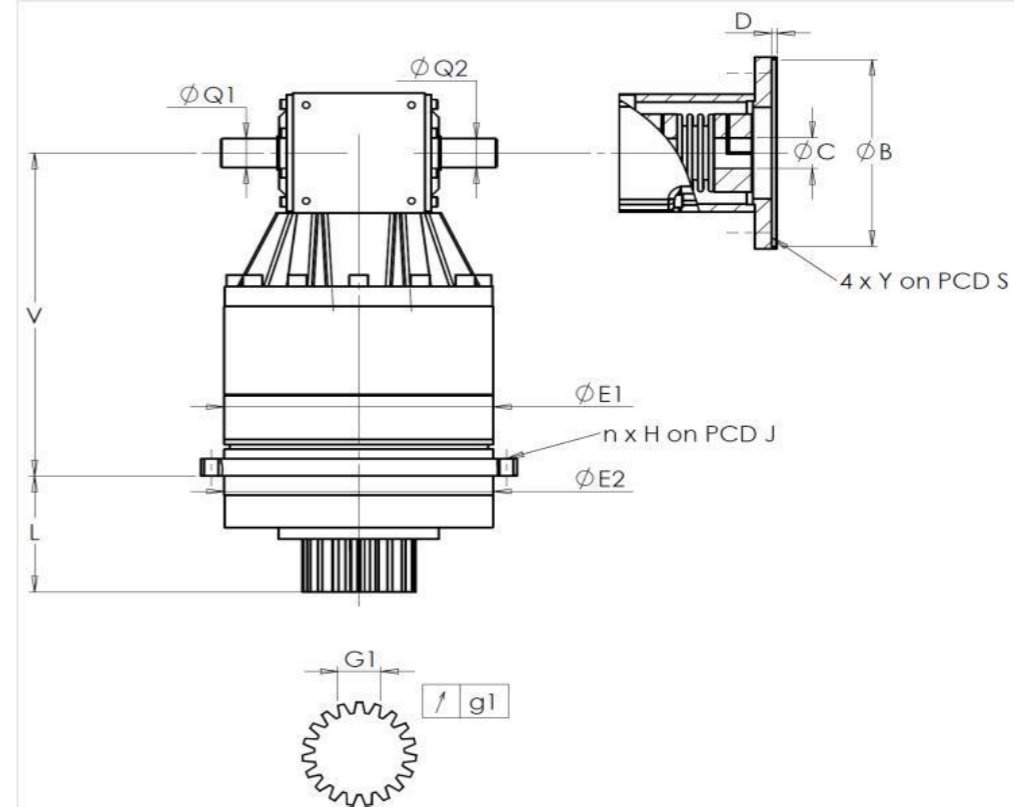


**CLIENTE:** LOXIN      **REF. PEDIDO:** \_\_\_\_\_  
**DISTRIBUIDOR:** \_\_\_\_\_      **PEDIDO INTERNO:** 1000315  
**DESIGNACIÓN:** KRP2.R1.46.4.H      **NÚMERO DE SERIE:** 910544  
**REFERENCIA :** RX133930-13      **REFERENCIA DE LA BRIDA MOTOR:** RX129506-02

**INTERFACES Y DIMENSIONES EXTERIORES:**      **SN:** 910544



Para la instalación, por favor consulte el Manual de Usuario KRP (182/008)

General tolerance: Js13    *Cmm*    Automatic / manual coordinate-measuring machine     $\mu m$     Micrometer    *Cr*    Calliper rule    *Di*    Dial indicator    *Pg*    Plug gauge

CARCASA				PINÓN DE SALIDA				BRIDA MOTOR				
		requerida	real			requerida	real			requerida	real	
			J5283				J5107				J5977	
E1	212h7 <sup>0</sup> <sub>-0,046</sub>	$\mu m$	211.98	<b>Medida cordal entre 4 dientes</b>				Ø	B	130 <sup>+0,054</sup> <sub>+0,014</sub>	$\mu m$	130.025
E2	200h7 <sup>0</sup> <sub>-0,046</sub>	$\mu m$	199.99	G1	44,27 <sup>0</sup> <sub>-0,03</sub>	<i>Cmm</i>	44.248	Ø	C	32 <sup>+0,05</sup> <sub>+0,025</sub>	$\mu m$	32.025
n x H on PCD J	12 Ø9 on PCD 233	<i>Cr</i>	12 Ø9 on PCD 233	g1	0,022	<i>Di</i>	0.01	Ø	D	8	<i>Cr</i>	8.1
V	289	$\mu m$	289.48	<b>Par entrada sin carga</b>				Ø	S1	165	<i>Cr</i>	165
L	94	$\mu m$	93.91	Línea 1		1,2 Nm		Ø	Y1	M10	<i>Pg</i>	M10
Ø Q1	25 <sup>+0,009</sup> <sub>-0,004</sub>	$\mu m$	25.001	<b>Nivel sonoro</b>						@1600 rpm entrada (dB(A))	71.0	
Ø Q2	25 <sup>+0,009</sup> <sub>-0,004</sub>	$\mu m$	25.002			<b>Línea</b>	<b>Rigidez</b>					

OBSERVACIONES:

Rigidez torsional (Nm/arcmin)	1	243,75
Rigidez radial (N/ $\mu m$ )	1	584,96

Fecha: 05/06/2026

Revisado: C DE MIRANDA

Versión: A

Las imágenes del producto son meramente ilustrativas.