

Ficha de resultado

RX183-006-A

1/2

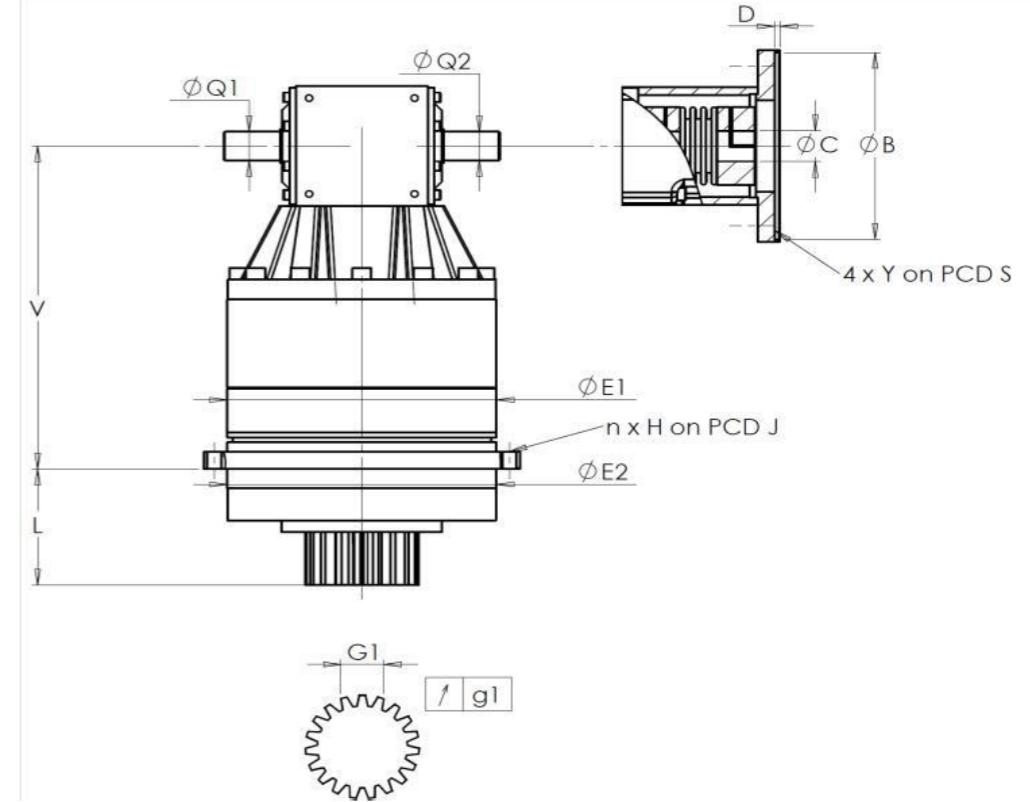
Ficha de resultado

RX183-006-A

2/2

CLIENTE: **LOXIN** REF. PEDIDO: **LCPE25-02219**
 DISTRIBUIDOR: PEDIDO INTERNO: **1000315**
 DESIGNACIÓN: **KRP2.R1.46.4.H** NÚMERO DE SERIE: **910543**
 REFERENCIA : **RX133930-13** REFERENCIA DE LA BRIDA MOTOR:

INTERFACES Y DIMENSIONES EXTERIORES: SN: **910543**



Para la instalación, por favor consulte el Manual de Usuario KRP (182/008)

General tolerance: Js13 Cmm Automatic / manual coordinate-measuring machine μm Micrometer Cr Calliper rule Di Dial indicator Pg Plug gauge

OBSERVACIONES:

| CARCASA | | | | PINÓN DE SALIDA | | | | BRIDA MOTOR | | | |
|----------------|---|-------|---------------------|-------------------------------|---|-------|--------|---------------------------|----|------|----|
| requerida | | real | | requerida | | real | | requerida | | real | |
| | | J5276 | | | | J5106 | | | | - | |
| E1 | 212h7 ⁰ _{-0,046} μm | | 211.99 | Medida cordal entre 4 dientes | | | | ∅ | B | | μm |
| E2 | 200h7 ⁰ _{-0,046} μm | | 199.995 | G1 | 44,27 ⁰ _{-0,03} Cmm | | 44.252 | ∅ | C | | μm |
| n x H on PCD J | 12 ∅9 on PCD 233 Cr | | 12 ∅9 on PCD 233 Cr | g1 | 0,022 Di | | 0.01 | | D | | Cr |
| V | 289 μm | | 289.34 | Par entrada sin carga | | | | ∅ | S1 | | Cr |
| L | 94 μm | | 93.88 | Línea 1 | | | 1,3 Nm | ∅ | Y1 | | Pg |
| ∅ Q1 | 25 ^{+0,009} _{-0,004} μm | | 24.997 | Nivel sonoro | | | | @1600 rpm entrada (dB(A)) | | 68.0 | |
| ∅ Q2 | 25 ^{+0,009} _{-0,004} μm | | 25.001 | Rigidez torsional (Nm/arcmin) | 1 | | 243,75 | | | | |
| | | | | Rigidez radial (N/μm) | 1 | | 623,65 | | | | |

Fecha: **05/06/2026**

Revisado: **C DE MIRANDA**

Versión: **A**

Las imágenes del producto son meramente ilustrativas.