

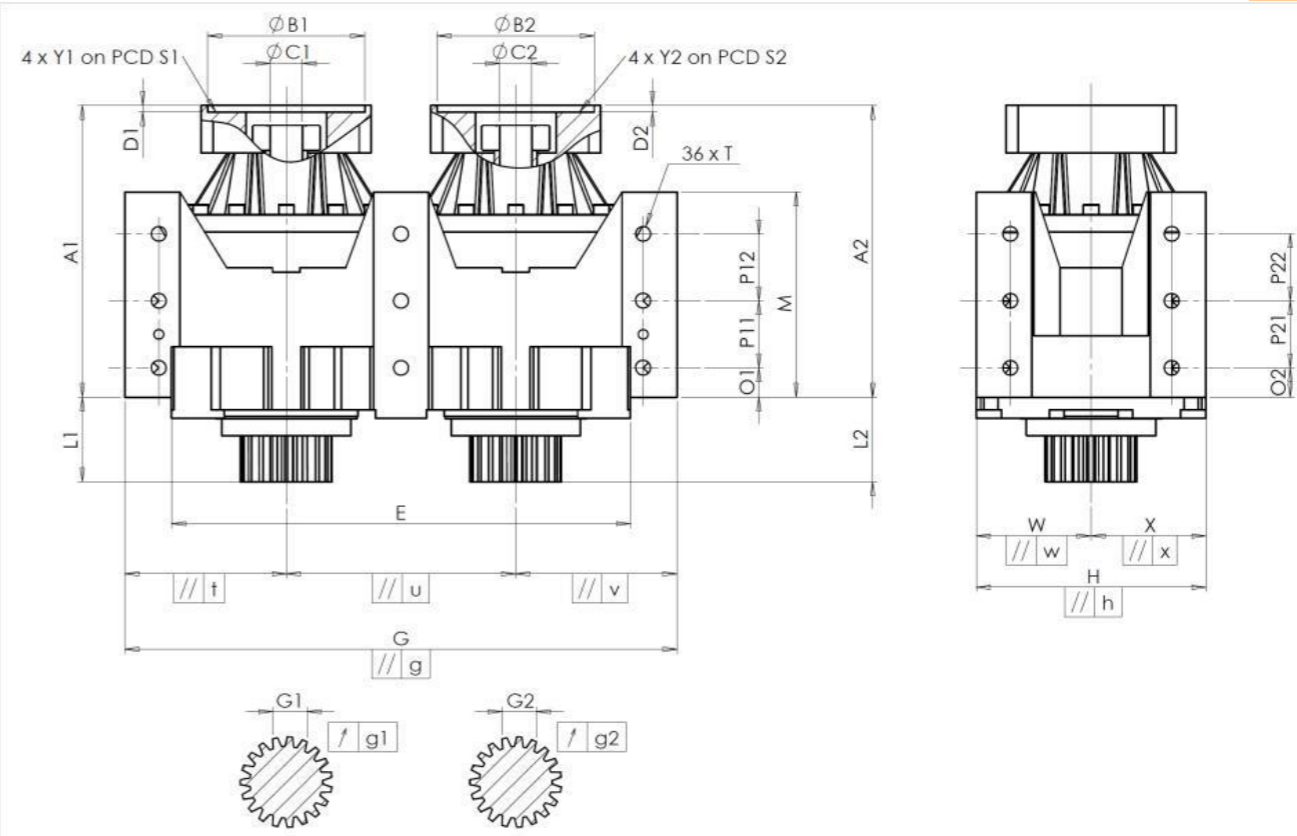
KUNDE: **DMG** BESTELLNUMMER: **\*4500112490 DMG**

VERTRETER: **DECKEL MAHO Pfronten GmbH** REDEX AUFTRAGSNR: **220377**

ARTIKEL: **DRP4.M1.31.3.H.35/48** SERIENNR: **910529**

ARTIKELNUMMER: **RX136451-12** REFERENZ DES MOTORFLANSCHES: **RX128583-01**

ANSCHLÜSSE & AUSSENABMESSUNGEN: SN: **910529**



Für die Montage, folgen Sie bitte unserem Dokument "User Manual DRP" (RX182/009)

BESONDERE ANMERKUNGEN:

General tolerance: Js13		Cmm	Automatic / manual coordinate-measuring machine	µm	Micrometer	Cr	Calliper rule	Di	Dial indicator	Pg	Plug gauge			
GEHÄUSE				GEHÄUSE				MOTORFLANSCH						
Sollwert		Istwert		Sollwert		Istwert		Sollwert		Istwert				
	E	640 <sup>0</sup> <sub>-0,1</sub>	Cmm	639.98	O1	43	Cr	43	Ø	B1	181	µm	180.98	
	G	800 <sup>+0,2</sup> <sub>-0,2</sub>	Cmm	799.982	P11	100	Cr	100	Ø	C1	38 <sup>+0,05</sup> <sub>+0,025</sub>	µm	38.025	
//	g	0,05	Cmm	0.023	M	288 <sup>+0,1</sup> <sub>-0,1</sub>	Cmm	288.06		D1	8	Cr	8.5	
//	t	0,05	Cmm	0.003	O2	43	Cr	43	Ø	S1	215	Cr	215	
//	u	0,035	Cmm	0.003	P21	100	Cr	100	Ø	Y1	M12	Pg	M12	
//	v	0,05	Cmm	0.002	P22	100	Cr	100						
	W	160	Cmm	160	Ø	T	M24	Pg	M24	Ø	B2	181	µm	180.995
//	w	0,04	Cmm	0.001	<b>ABTRIEBSRITZEL</b>				Ø	C2	38 <sup>+0,05</sup> <sub>+0,025</sub>	µm	38.03	
	X	160	Cmm	160.003	<b>Zahnrad 1</b> J5046				Ø	D2	8	Cr	8.5	
//	x	0,04	Cmm	0.001	<b>Zahnweite (über 3 Zähne)</b>				Ø	S2	215	Cr	215	
	H	320 <sup>+0,04</sup> <sub>-0,04</sub>	Cmm	320.004	G1	46,9 <sup>0</sup> <sub>-0,03</sub>	Cmm	46.89	Ø	Y2	M12	Pg	M12	
//	h	0,02	Cmm	0.016	g1	0,022	Di	0.01	<b>Linie</b> <b>Steifigkeit</b>					
	A1	394.5	Cmm	395.19	<b>Zahnrad 2</b> J5044				Verdrehsteifigkeit (Nm/arcmin)		1	728		
	L1	120	Cmm	120.042	<b>Zahnweite (über 3 Zähne)</b>				Radiale Steifigkeit (N/µm)		2	745,99		
	A2	394.5	Cmm	395.215	G2	46,9 <sup>0</sup> <sub>-0,03</sub>	Cmm	46.89	Radiale Steifigkeit (N/µm)		1	1317,86		
	L2	120	Cmm	120.08	g2	0,022	Di	0.01	Radiale Steifigkeit (N/µm)		2	1112,87		
<b>Leerlaufdrehmoment</b>								<b>Geräuschpegel</b>						
Linie 1				2,7 Nm				@1300 rpm Eintrieb (dB(A))				62.0		
Linie 2				2,7 Nm										

Datum: **09/04/2026**

Von: **C DE MIRANDA**

Version: **A**

Die Abbildungen der Produkte dienen nur zur Darstellung