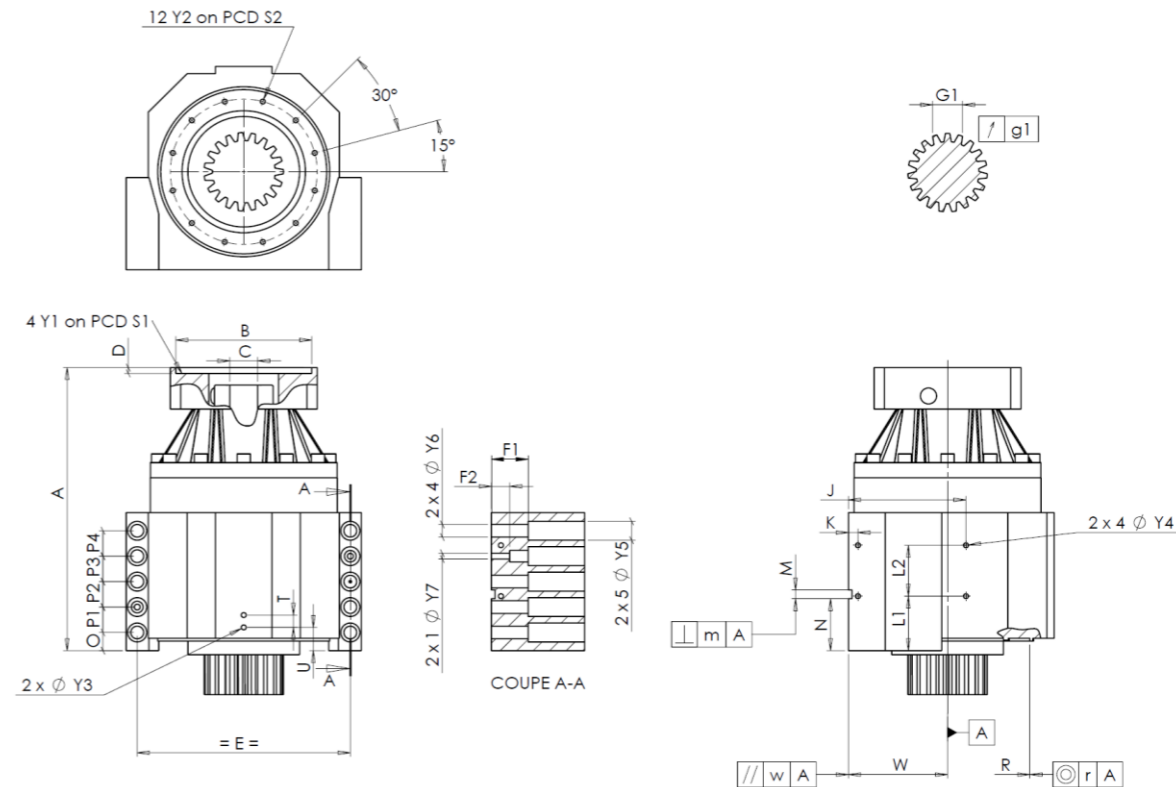


CLIENTE: <b>MECOF</b>	RIF. ORDINE CLIENTE: <b>*481 MECOF</b>
DISTRIBUTORE: <b>REDEX ITALIA</b>	ORDINE INTERNO: <b>220446</b>
DESIGNAZIONE: <b>KRPX3.M1.31.3.H.28/38</b>	NUMERO DI SERIE: <b>910508</b>
RIFERIMENTO: <b>RX134339-12</b>	RIFERIMENTO DELLA FLANGIA MOTORE: <b>RX133903-01</b>

INTERFACCE E DIMENSIONI ESTERNE: SN: **910508**



Per l'installazione, fare riferimento al manuale d'uso KRPX (182/010)

OSSERVAZIONE SPECIFICA:

General tolerance: Js13		Cmm	Automatic / manual coordinate-measuring machine		µm	Micrometer	Cr	Calliper rule	Di	Dial indicator	Pg	Plug gauge		
CASSA ESTERNA				CASSA ESTERNA				FLANGIA DEL MOTORE						
richiesta		misurata		richiesta		misurata		richiesta		misurata				
		J5546		L1	75	Cr	75	∅	B	180H6 <sup>+0,025</sup> <sub>0</sub>	µm	180,02		
∅	Y2	M8x15	Pg	M8x15	L2	70	Cr	70	∅	C	38F7 <sup>+0,050</sup> <sub>+0,025</sub>	µm	38,025	
	S2	200 <sup>+0,1</sup> <sub>-0,1</sub>	Cr	200	J	160	Cr	160		D	8	Cr	8,07	
	A	389,5	µm	389,55	K	13	Cr	13	∅	S1	215	Cr	215	
	E	290	Cr	290	2 x 4∅	Y4	M8x15	Pg	M8x15	∅	Y1	M12	Pg	M12
	O	25	Cr	25	F1	50	Cr	50	<b>Coppia in ingresso a vuoto</b>					
	P1	35	Cr	35	F2	25	Cr	25					linea 1	
	P2	35	Cr	35	2 x 1∅	Y7	12	µm	12	<b>Rigidità</b>				
	P3	35	Cr	35	2 x 4∅	Y6	17,5	µm	17,5				Linea	
	P4	35	Cr	35	2 x 5∅	Y5	26	µm	26	Rigidità torsionale (Nm/arcmin)		1	473,03	
	T	17	Cr	17	M H6	12 <sup>+0,011</sup> <sub>0</sub>	Cmm	12,002	Rigidità radiale (N/µm)		1	876,27		
2 x 1∅	Y3	M8x15	Pg	M8x15	⊥	m	0,05	Cmm	0,021					
	R	226 <sup>+0,2</sup> <sub>+0,1</sub>	Cmm	226,146	∥	w	0,03	/A	Cmm				0,01	
∅	r	0,1	Cmm	0,007										

PIGNONE IN USCITA				Livello di rumore	
		J1263		@1600 rpm entrata (dB(A))	
<b>Scostamento (su 3 denti)</b>					
	G1	39,25 <sup>0</sup> <sub>-0,03</sub>	Cmm	39,23	
↗	g1	0,022	Di	0,01	

Date: **25/03/2026**

Visa: **P.Vaslier**

Version: **A**

Le immagini dei prodotti sono a carattere puramente illustrativo.