

Scheda di prestazione

RX183-006-A

1/2

Scheda di prestazione

RX183-006-A

2/2

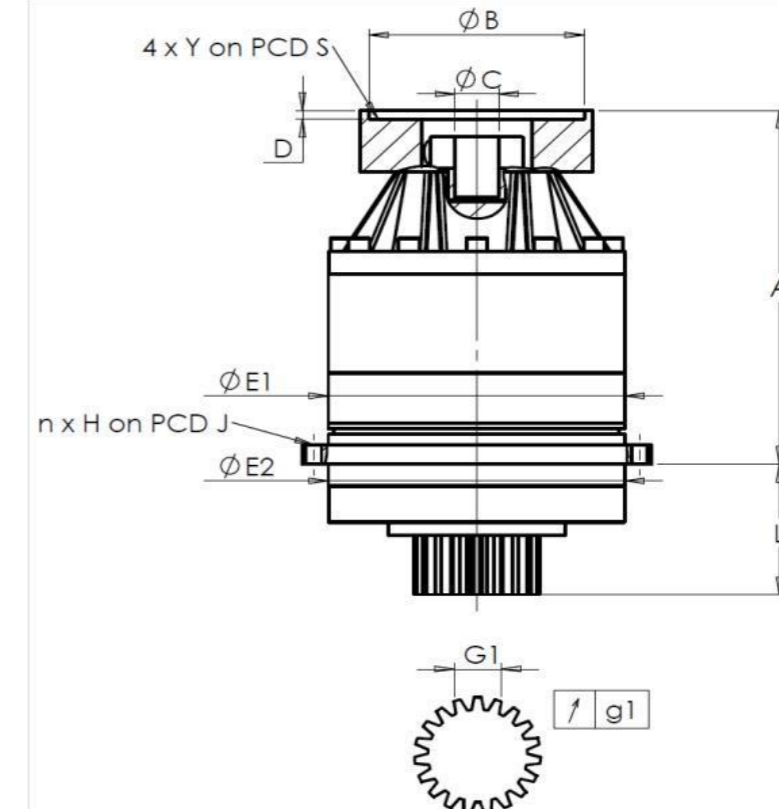
CLIENTE: **INNSE** RIF. ORDINE CLIENTE: ***393 INNSE**

DISTRIBUTORE: **REDEX ITALIA** ORDINE INTERNO: **220332**

DESIGNAZIONE: **KRP4.M1.61.3.H.35/48** NUMERO DI SERIE: **910422**

RIFERIMENTO: **RX136065-32** RIFERIMENTO DELLA FLANGIA MOTORE: **RX128583-01**

INTERFACCE E DIMENSIONI ESTERNE:

SN: **910422**

General tolerance: Js13 **Cmm** Automatic / manual coordinate-measuring machine μm Micrometer **Cr** Calliper rule **Di** Dial indicator **Pg** Plug gauge

Per l'installazione, fare riferimento al manuale d'uso KRP (182/008)

CASSA ESTERNA				PIGNONE IN USCITA				FLANGIA DEL MOTORE				
richiesta		misurata		richiesta		misurata		richiesta		misurata		
		J3516				J5036						
E1	285h7 ⁰ _{-0,052} μm	284.95	Scostamento (su 3 denti)				Ø	B	181	μm	181.04	
E2	285h7 ⁰ _{-0,052} μm	284.96	G1	46,9 ⁰ _{-0,03} Cmm	46.885	Ø	C	38 ^{+0,05} _{+0,025} μm	38.04			
n x H on PCD J	16 Ø14 on PCD 310 Cr	16 Ø14 on PCD 310 Cr	g1	0,022 Di	0.02	Ø	D	8 Cr	8.48			
A	373.5 μm	374.18	Coppia in ingresso a vuoto				Ø	S1	215 Cr	214.96		
L	141 μm	140.95	linea 1		0,6 Nm	Ø	Y1	M12 Pg	M12			

OSSERVAZIONE SPECIFICA:

Livello di rumore					
		Linea	Rigidità	@1300 rpm entrata (dB(A))	55.0
Rigidità torsionale (Nm/arcmin)	1	574,81			
Rigidità radiale (N/ μm)	1	1361,09			

Date: **14/04/2026**Visa: **C DE MIRANDA**Version: **A**

Le immagini dei prodotti sono a carattere puramente illustrativo.

REDEX1, Rue Paul De Fontenay
F- 45210 FERRIERES
www.redex-group.comTel: +33 2 38 94 42 00
Fax: +33 2 38 94 42 99
Email: info@redex-group.com**REDEX**1, Rue Paul De Fontenay
F- 45210 FERRIERES
www.redex-group.comTel: +33 2 38 94 42 00
Fax: +33 2 38 94 42 99
Email: info@redex-group.com