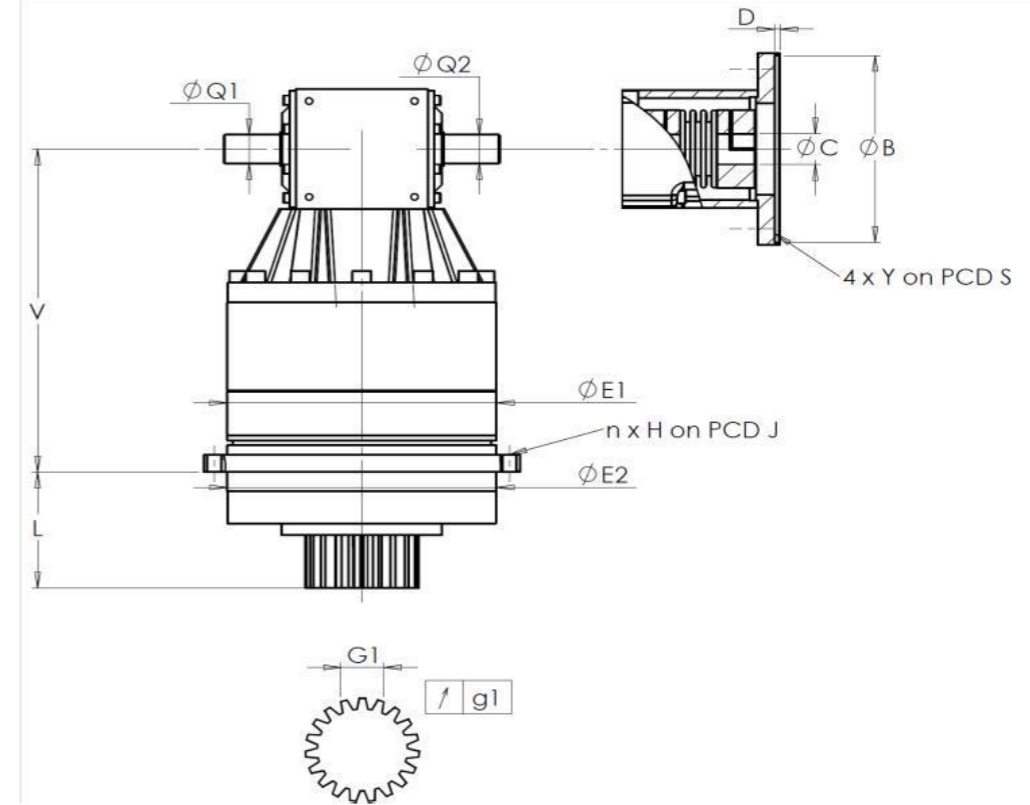


CLIENT: **FIVES** REF. COMMANDE CLIENT: ***F100/4500185892/00 FIVES**
 DISTRIBUTEUR: **COMMANDE INTERIEURE:** **220342**
 DESIGNATION: **KRP2.R1.61.4.H** NUMERO DE SERIE: **910335**
 REFERENCE: **RX133930-32** REFERENCE DE LA BRIDE MOTEUR: **RX129506-02**

INTERFACES ET DIMENSIONS EXTERIEURES: SN: **910335**



Pour la mise en service de l'appareil, se référer au User Manual KRP (182/008)

REMARQUES SPECIFIQUES:

General tolerance: Js13 Cmm Automatic / manual coordinate-measuring machine µm Micrometer Cr Calliper rule Di Dial indicator Pg Plug gauge

CARTER				PIGNON SORTIE				BRIDE MOTEUR			
demandée		mesurée		demandée		mesurée		demandée		mesurée	
J2432				J3367				H6768			
E1	212h7 ⁰ _{-0,046} µm	211,98	Cote sur 4 dents				Ø B	130 ^{+0,054} _{+0,014} µm	130,02		
E2	200h7 ⁰ _{-0,046} µm	199,98	G1	44,27 ⁰ _{-0,03} Cmm	44,251	Ø C	32 ^{+0,05} _{+0,025} µm	32,025			
n x H on PCD J	12 Ø9 on PCD 233 Cr	12 Ø9 on PCD 233 Cr	g1	0,022 Di	0,02	D	8 Cr	8,09			
V	289 µm	289,31	Couple d'entrée à vide				Ø S1	165 Cr	165		
L	94 µm	93,98	Ligne 1				Ø Y1	M10 Pg	M10		
Ø Q1	25 ^{+0,009} _{-0,004} µm	24,997	Rigidité torsionnelle (Nm/arcmin)				Niveau de bruit				
Ø Q2	25 ^{+0,009} _{-0,004} µm	24,998	1		243,75	@1600 rpm en entrée (dB(A))				66,0	
			Rigidité radiale (N/µm)		608						

Date: **19/01/2026**

Visa: **P.Vaslier**

Version: **A**

Les images des produits sont à caractère purement illustratif.