

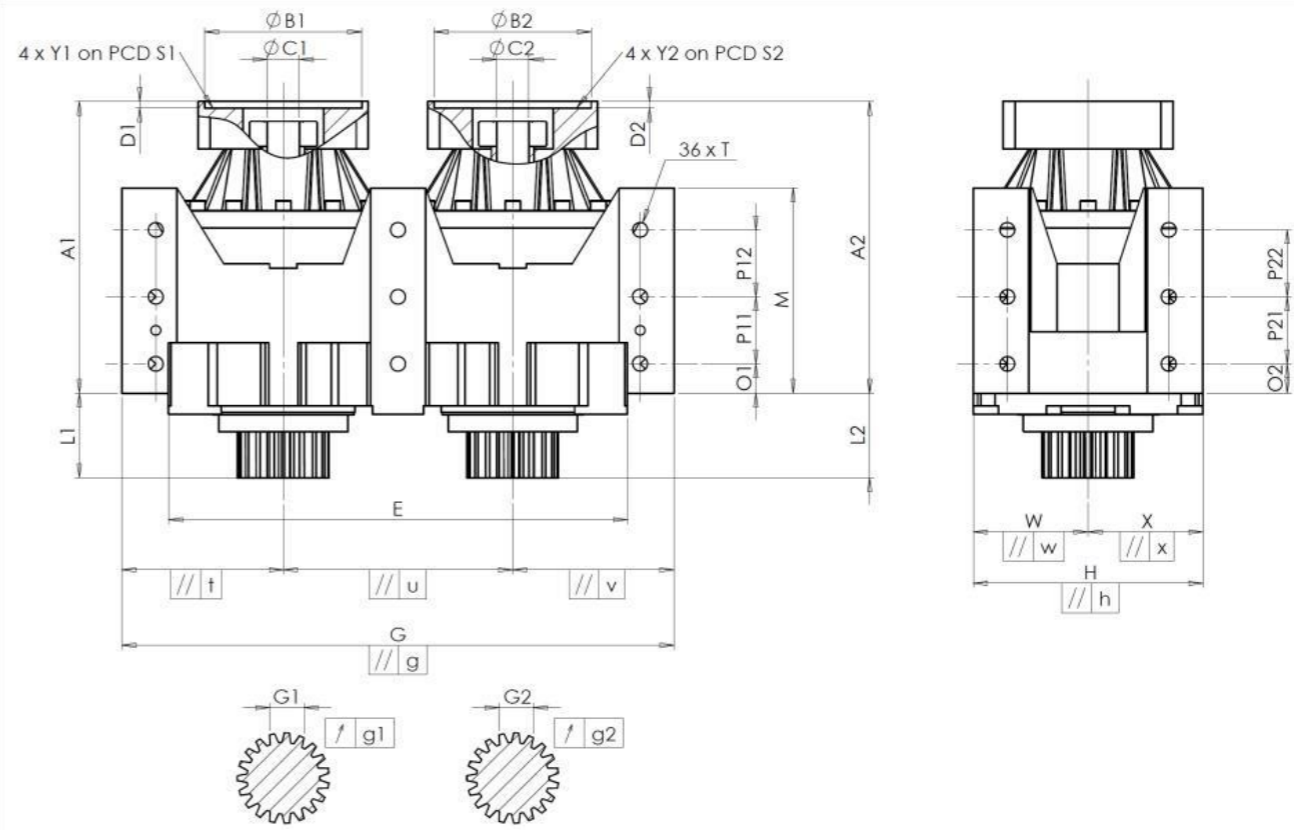
KUNDE: REDEX GmbH BESTELLNUMMER: B25/002972
 VERTRETER: REDEX GmbH REDEX AUFTRAGSNR: 220170
 ARTIKEL: DRP4.M1.61.3.H.22/32 SERIENNR: 910167
 ARTIKELNUMMER: RX136353-32 REFERENZ DES MOTORFLANSCHES: RX129855-01

Für die Montage, folgen Sie bitte unserem Dokument "User Manual DRP" (RX182/009)

BESONDERE ANMERKUNGEN:

Die Abbildungen der Produkte dienen nur zur Darstellung

ANSCHLÜSSE & AUSSENABMESSUNGEN: SN: 910167



General tolerance: Js13 Cmm Automatic / manual coordinate-measuring machine µm Micrometer Cr Calliper rule Di Dial indicator Pg Plug gauge

GEHÄUSE				GEHÄUSE				MOTORFLANSCH					
Sollwert		Istwert		Sollwert		Istwert		Sollwert		Istwert			
			J578	O1	43	Cr	43	Ø	B1	131	µm	130.99	
	E	640 ⁰ _{-0,1}	Cmm	639.974	P11	100	Cr	100	Ø	C1	32 ^{+0,05} _{+0,025}	µm	32.03
	G	800 ^{+0,2} _{-0,2}	Cmm	799.974	M	288 ^{+0,1} _{-0,1}	Cmm	287.993		D1	8	Cr	8.36
//	g	0,05	Cmm	0.033	O2	43	Cr	43	Ø	S1	165	Cr	165
//	t	0,05	Cmm	0.002	P21	100	Cr	100	Ø	Y1	M10	Pg	M10
//	u	0,035	Cmm	0.012	P22	100	Cr	100					
//	v	0,05	Cmm	0.001	Ø	T	M24	Pg	M24				
	W	160	Cmm	160	ABTRIEBSRITZEL				Ø	B2		µm	
//	w	0,04	Cmm	0.005					Zahnrad 1				Ø
	X	160	Cmm	159.997	Zahnweite (über 3 Zähne)					D2		Cr	
//	x	0,04	Cmm	0.005	Zahnrad 2				Ø	S2		Cr	
	H	320 ^{+0,04} _{-0,04}	Cmm	319.997	Zahnweite (über 3 Zähne)				Ø	Y2		Pg	
//	h	0,02	Cmm	0.014	G1	46,9 ⁰ _{-0,03}	Cmm	46.885	Geräuschpegel				
	A1		Cmm		g1	0,022	Di	0.02					Linie
	L1	120	Cmm	120.137	Zahnrad 2				Verdrehsteifigkeit (Nm/arcmin)		1	745,99	
	A2	386.5	Cmm	387.025	Zahnweite (über 3 Zähne)				Radiale Steifigkeit (N/µm)		2	745,99	
	L2	120	Cmm	120.049	G2	46,9 ⁰ _{-0,03}	Cmm	46.878	Radiale Steifigkeit (N/µm)		1	1258	
					g2	0,022	Di	0.02	Radiale Steifigkeit (N/µm)		2	1194	
					Leerlaufdrehmoment				Geräuschpegel				
					Linie 1				@1300 rpm Eintrieb (dB(A))				
					Linie 2				59.0				

Datum: 06/01/2026

Von: C DE MIRANDA

Version: A