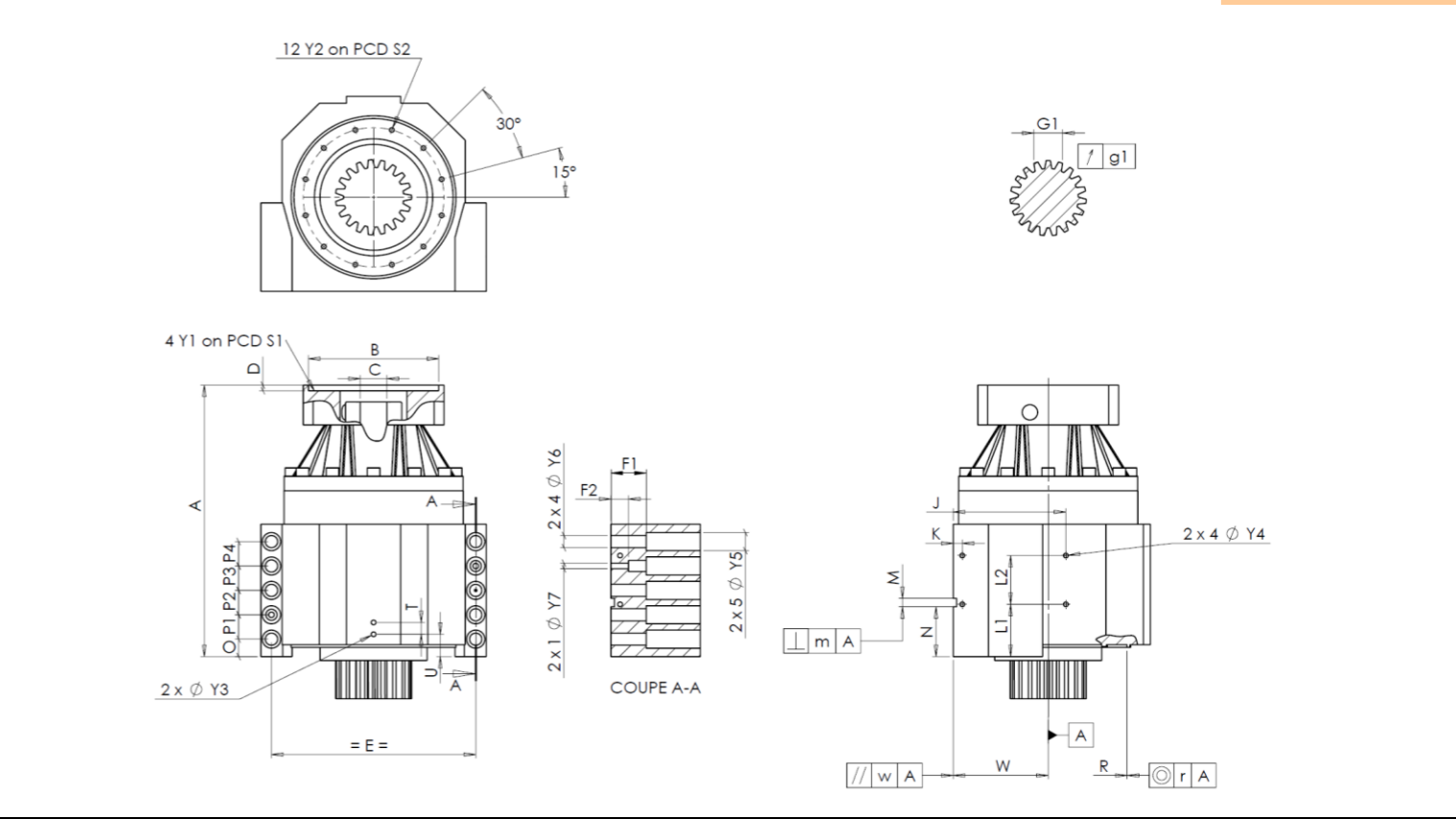


KUNDE:	HEINRICH GEORG	BESTELLNUMMER:	884211
VERTRETER:	REDEX GmbH	REDEX AUFTRAGSNR:	1000097
ARTIKEL:	KRPX2.M1.31.3.S.28/38	SERIENNR:	909444
ARTIKELNUMMER:	RX135605-12	REFERENZ DES MOTORFLANSCHES:	RX128581-01

ANSCHLÜSSE & AUSSENABMESSUNGEN: SN: 909444



Für die Montage, folgen Sie bitte unserem Dokument "User Manual KRPX" (RX182/010)

BESONDERE ANMERKUNGEN:

General tolerance: Js13 *Cmm* Automatic / manual coordinate-measuring machine μm Micrometer *Cr* Calliper rule *Di* Dial indicator *Pg* Plug gauge

GEHÄUSE				GEHÄUSE				MOTORFLANSCH						
Sollwert		Istwert		Sollwert		Istwert		Sollwert		Istwert				
G6596				L1	60	<i>Cr</i>	60	Ø	B	181	μm	181		
Ø	Y2	M6x12	<i>Pg</i>	M6x12	L2	60	<i>Cr</i>	60	Ø	C	38	μm	38.04	
	A	332	μm	332.78	J	130	<i>Cr</i>	130		D	8	<i>Cr</i>	8.50	
	E	240	<i>Cr</i>	240	K	11	<i>Cr</i>	11	Ø	S1	215	<i>Cr</i>	215	
	O	15	<i>Cr</i>	15	2 x 4Ø	Y4	M6x12	<i>Pg</i>	M6x12	Ø	Y1	M12	<i>Pg</i>	M12
	P1	30	<i>Cr</i>	30	F1	40	<i>Cr</i>	40	Leerlaufdrehmoment					
	P2	30	<i>Cr</i>	30	F2	24	<i>Cr</i>	24	Linie 1		1 Nm			
	P3	30	<i>Cr</i>	30	2 x 1Ø	Y7	10	μm	10	Linie			Steifigkeit	
	P4	30	<i>Cr</i>	30	2 x 4Ø	Y6	15,5	μm	15,5	Verdrehsteifigkeit (Nm/arcmin)		1	243,75	
	T	14	<i>Cr</i>	14	2 x 5Ø	Y5	24	μm	24	Radiale Steifigkeit (N/ μm)		1	576	
2 x 1Ø	Y3	M6x12	<i>Pg</i>	M6x12	M H6	10	$\frac{+0,009}{0}$	<i>Cmm</i>	10.006					
Ø	R	186	$\frac{+0,2}{+0,1}$	<i>Cmm</i>	\perp	m	0,05	<i>Cmm</i>	0.005					
◎	r	0,1	<i>Cmm</i>	0.022	//	w	0,03	<i>/A</i>	<i>Cmm</i>	0.004				

ABTRIEBSRITZEL				Geräuschpegel	
J270				@1600 rpm eintrieb (dB(A))	
Zahnweite (über 4 Zähne)					
	G1	44,27	$\frac{0}{-0,03}$	<i>Cmm</i>	44.254
↗	g1	0,022		<i>Di</i>	0.01

Datum: 10/04/2026 Von: C DE MIRANDA

Version: A

Die Abbildungen der Produkte dienen nur zur Darstellung.