

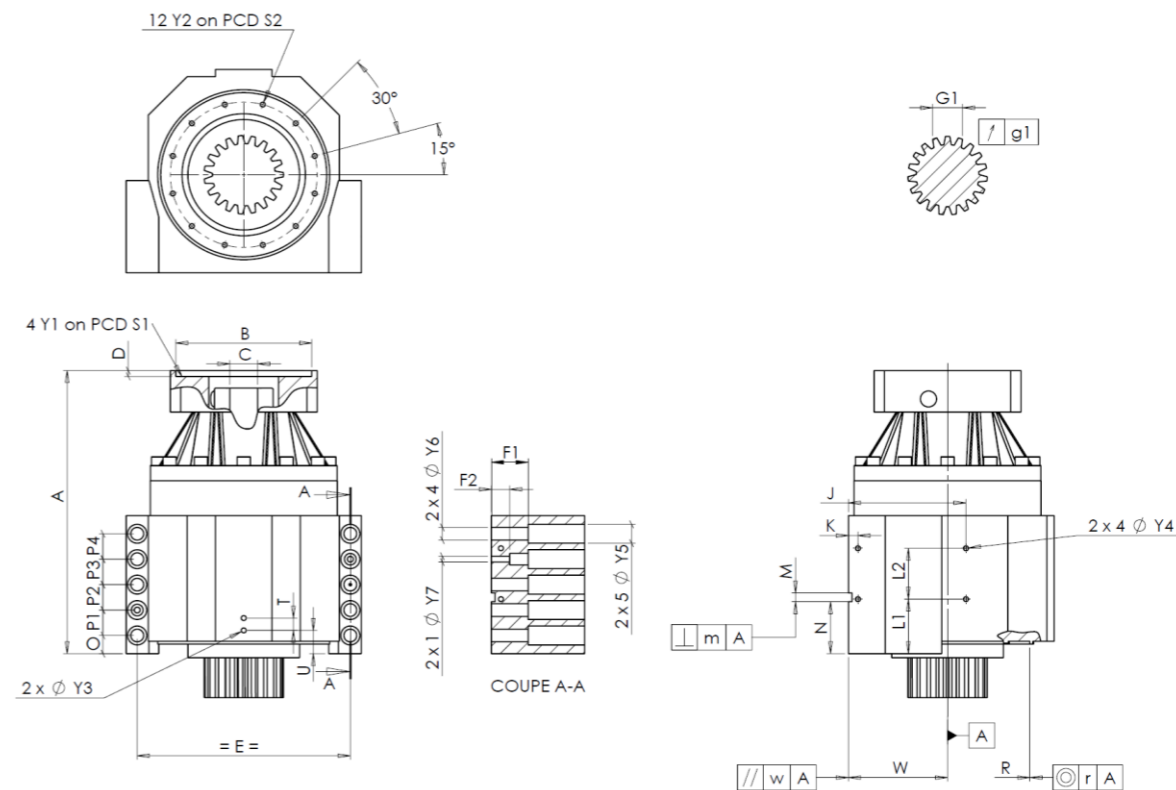
KUNDE: HEINRICH GEORG BESTELLNUMMER: 884211  
 VERTRETER: REDEX GmbH REDEX AUFTRAGSNR: 1000097  
 ARTIKEL: KRPX2.M1.31.3.S.28/38 SERIENNR: 909444  
 ARTIKELNUMMER: RX135605-12 REFERENZ DES MOTORFLANSCHES: RX128581-01

Für die Montage, folgen Sie bitte unserem Dokument "User Manual KRPX" (RX182/010)

BESONDERE ANMERKUNGEN:

Die Abbildungen der Produkte dienen nur zur Darstellung.

ANSCHLÜSSE & AUSSENABMESSUNGEN: SN: 909444



General tolerance: Js13 Cmm Automatic / manual coordinate-measuring machine μm Micrometer Cr Calliper rule Di Dial indicator Pg Plug gauge

GEHÄUSE				GEHÄUSE				MOTORFLANSCH						
Sollwert		Istwert		Sollwert		Istwert		Sollwert		Istwert				
G6596				L1	60	Cr	60	Ø	B	181	μm	181		
Ø	Y2	M6x12	Pg	M6x12	L2	60	Cr	60	Ø	C	38	+0,05 +0,025	μm	38.04
	A	332	μm	332.78	J	130	Cr	130		D	8	Cr	8.50	
	E	240	Cr	240	K	11	Cr	11	Ø	S1	215	Cr	215	
	O	15	Cr	15	2 x 4Ø	Y4	M6x12	Pg	M6x12	Ø	Y1	M12	Pg	M12
	P1	30	Cr	30	F1	40	Cr	40	Leerlaufdrehmoment Linie 1 1 Nm					
	P2	30	Cr	30	F2	24	Cr	24						
	P3	30	Cr	30	2 x 1Ø	Y7	10	μm	10	Linie Steifigkeit				
	P4	30	Cr	30	2 x 4Ø	Y6	15,5	μm	15,5					
	T	14	Cr	14	2 x 5Ø	Y5	24	μm	24	Verdrehsteifigkeit (Nm/arcmin)	1	243,75		
	U	26	Cr	26	M H6	10	+0,009 0	Cmm	10.006					
2 x 1Ø	Y3	M6x12	Pg	M6x12	⊥	m	0,05	Cmm	0.005	Radiale Steifigkeit (N/μm)	1	576		
⊙	R	186	+0,2 +0,1	Cmm	186.158	A								
	r	0,1	Cmm	0.022	//	w	0,03	/A	Cmm	0.004				

ABTRIEBSRITZEL				Geräuschpegel	
J270				@1600 rpm eintrieb (dB(A))	66.0
Zahnweite (über 4 Zähne)					
	G1	44,27	0 -0,03	Cmm	44.254
	g1	0,022		Di	0.01

Datum: 18/03/2025

Von: C DE MIRANDA

Version: A