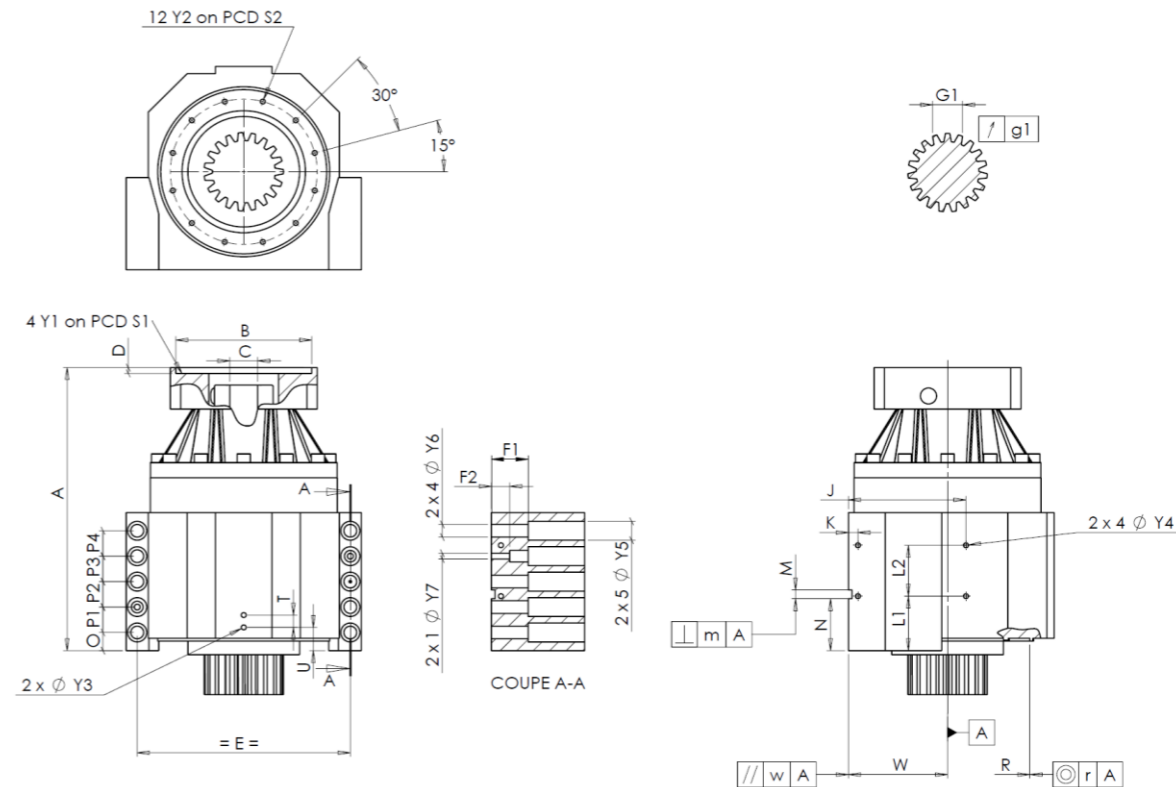


KUNDE: HEINRICH GEORG **BESTELLNUMMER:** 884211
VERTRETER: REDEX GmbH **REDEX AUFTRAGSNR:** 1000097
ARTIKEL: KRPX2.M1.31.3.S.28/38 **SERIENNR:** 909442
ARTIKELNUMMER: RX135605-12 **REFERENZ DES MOTORFLANSCHES:** RX128581-01

ANSCHLÜSSE & AUSSENABMESSUNGEN: **SN:** 909442



Für die Montage, folgen Sie bitte unserem Dokument "User Manual KRPX" (RX182/010)

BESONDERE ANMERKUNGEN:

General tolerance: Js13 *Cmm* Automatic / manual coordinate-measuring machine μm Micrometer *Cr* Calliper rule *Di* Dial indicator *Pg* Plug gauge

GEHÄUSE				GEHÄUSE				MOTORFLANSCH						
Sollwert		Istwert		Sollwert		Istwert		Sollwert		Istwert				
			G6585	L1	60	<i>Cr</i>	60	Ø	B	181	μm	181		
Ø	Y2	M6x12	<i>Pg</i>	M6x12	L2	60	<i>Cr</i>	60	Ø	C	38	μm	38.025	
	S2	165	$\begin{smallmatrix} +0,1 \\ -0,1 \end{smallmatrix}$	<i>Cr</i>	165	J	130	<i>Cr</i>	130	D	8	<i>Cr</i>	8.50	
	A	332	μm	332.78	K	11	<i>Cr</i>	11	Ø	S1	215	<i>Cr</i>	215	
	E	240	<i>Cr</i>	240	2 x 4Ø	Y4	M6x12	<i>Pg</i>	M6x12	Ø	Y1	M12	<i>Pg</i>	M12
	O	15	<i>Cr</i>	15	F1	40	<i>Cr</i>	40	Leerlaufdrehmoment					
	P1	30	<i>Cr</i>	30	F2	24	<i>Cr</i>	24						
	P2	30	<i>Cr</i>	30	2 x 1Ø	Y7	10	μm	10	Linie 1		0,9 Nm		
	P3	30	<i>Cr</i>	30	2 x 4Ø	Y6	15,5	μm	15,5					
	P4	30	<i>Cr</i>	30	2 x 5Ø	Y5	24	μm	24	Linie		Steifigkeit		
	T	14	<i>Cr</i>	14	M H6	10	$\begin{smallmatrix} +0,009 \\ 0 \end{smallmatrix}$	<i>Cmm</i>	10					
	U	26	<i>Cr</i>	26	\perp	m	0,05	<i>Cmm</i>	0.007	Verdrehsteifigkeit (Nm/arcmin)	1	243,75		
2 x 1Ø	Y3	M6x12	<i>Pg</i>	M6x12	N	55	$\begin{smallmatrix} +0,1 \\ -0,1 \end{smallmatrix}$	<i>Cmm</i>	55.038	Radiale Steifigkeit (N/ μm)	1	549		
Ø	R	186	$\begin{smallmatrix} +0,2 \\ +0,1 \end{smallmatrix}$	<i>Cmm</i>	186.153	A	W	110	$\begin{smallmatrix} +0,02 \\ -0,02 \end{smallmatrix}$	<i>Cmm</i>	109.996			
◎	r	0,1	<i>Cmm</i>	0.018	//	w	0,03	/A	<i>Cmm</i>	0.004				

ABTRIEBSRITZEL				Geräuschpegel	
			J264	@1600 rpm eintrieb (dB(A))	65.0
Zahnweite (über 4 Zähne)					
	G1	44,27	$\begin{smallmatrix} 0 \\ -0,03 \end{smallmatrix}$	<i>Cmm</i>	44.256
	g1	0,022		<i>Di</i>	0.01

Datum: 10/04/2026

Von: C DE MIRANDA

Version: A

Die Abbildungen der Produkte dienen nur zur Darstellung.