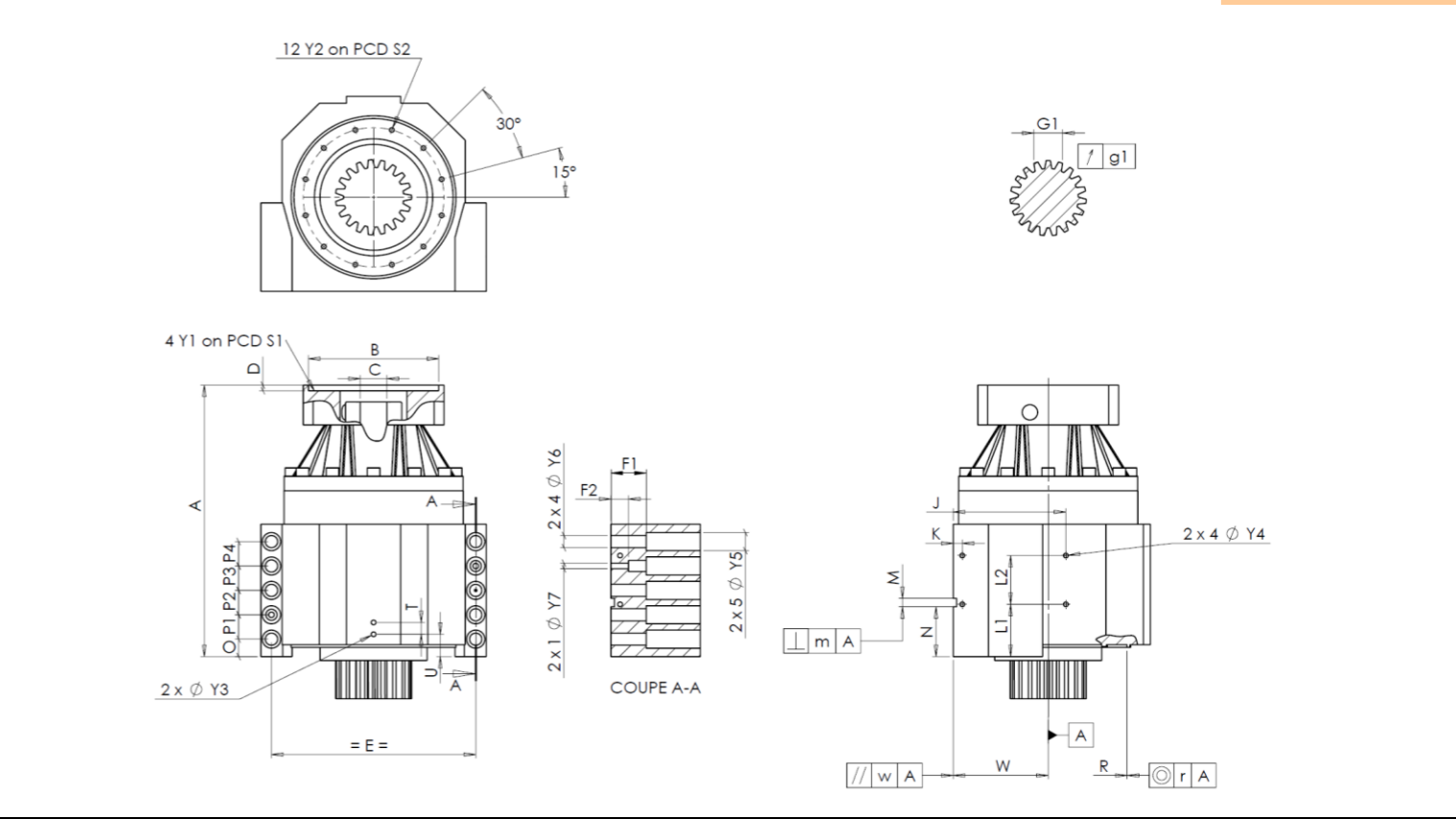


KUNDE:	HEINRICH GEORG	BESTELLNUMMER:	884211
VERTRETER:	REDEX GmbH	REDEX AUFTRAGSNR:	1000097
ARTIKEL:	KRPX2.M1.31.3.S.28/38	SERIENNR:	909442
ARTIKELNUMMER:	RX135605-12	REFERENZ DES MOTORFLANSCHES:	RX128581-01

ANSCHLÜSSE & AUSSENABMESSUNGEN: SN: 909442



Für die Montage, folgen Sie bitte unserem Dokument "User Manual KRPX" (RX182/010)

BESONDERE ANMERKUNGEN:

General tolerance: Js13 Cmm Automatic / manual coordinate-measuring machine µm Micrometer Cr Calliper rule Di Dial indicator Pg Plug gauge

GEHÄUSE				GEHÄUSE				MOTORFLANSCH						
Sollwert		Istwert		Sollwert		Istwert		Sollwert		Istwert				
			G6585	L1	60	Cr	60	Ø	B	181	µm	181		
Ø	Y2	M6x12	Pg	M6x12	L2	60	Cr	60	Ø	C	38	^{+0,05} / _{+0,025} µm	38.025	
	A	332	µm	332.78	J	130	Cr	130		D	8	Cr	8.50	
	E	240	Cr	240	K	11	Cr	11	Ø	S1	215	Cr	215	
	O	15	Cr	15	2 x 4Ø	Y4	M6x12	Pg	M6x12	Ø	Y1	M12	Pg	M12
	P1	30	Cr	30	F1	40	Cr	40	Leerlaufdrehmoment					
	P2	30	Cr	30	F2	24	Cr	24	Linie 1		0,9 Nm			
	P3	30	Cr	30	2 x 1Ø	Y7	10	µm	10	Linie			Steifigkeit	
	P4	30	Cr	30	2 x 4Ø	Y6	15,5	µm	15,5	Verdrehsteifigkeit (Nm/arcmin)		1	243,75	
	T	14	Cr	14	2 x 5Ø	Y5	24	µm	24	Radiale Steifigkeit (N/µm)		1	549	
	U	26	Cr	26	M H6	10	^{+0,009} / ₀ Cmm	10						
2 x 1Ø	Y3	M6x12	Pg	M6x12	⊥	m	0,05	Cmm	0.007					
	R	186	^{+0,2} / _{+0,1} Cmm	186.153	∥	w	0,03	/A Cmm	0.004					
⊙	r	0,1	Cmm	0.018										

ABTRIEBSRITZEL				Geräuschpegel	
		J264		@1600 rpm eintrieb (dB(A))	
		65.0			
Zahnweite (über 4 Zähne)					
	G1	44,27	⁰ / _{-0,03} Cmm	44.256	
↗	g1	0,022	Di	0.01	

Datum: 18/03/2025 Von: C DE MIRANDA

Version: A

Die Abbildungen der Produkte dienen nur zur Darstellung.