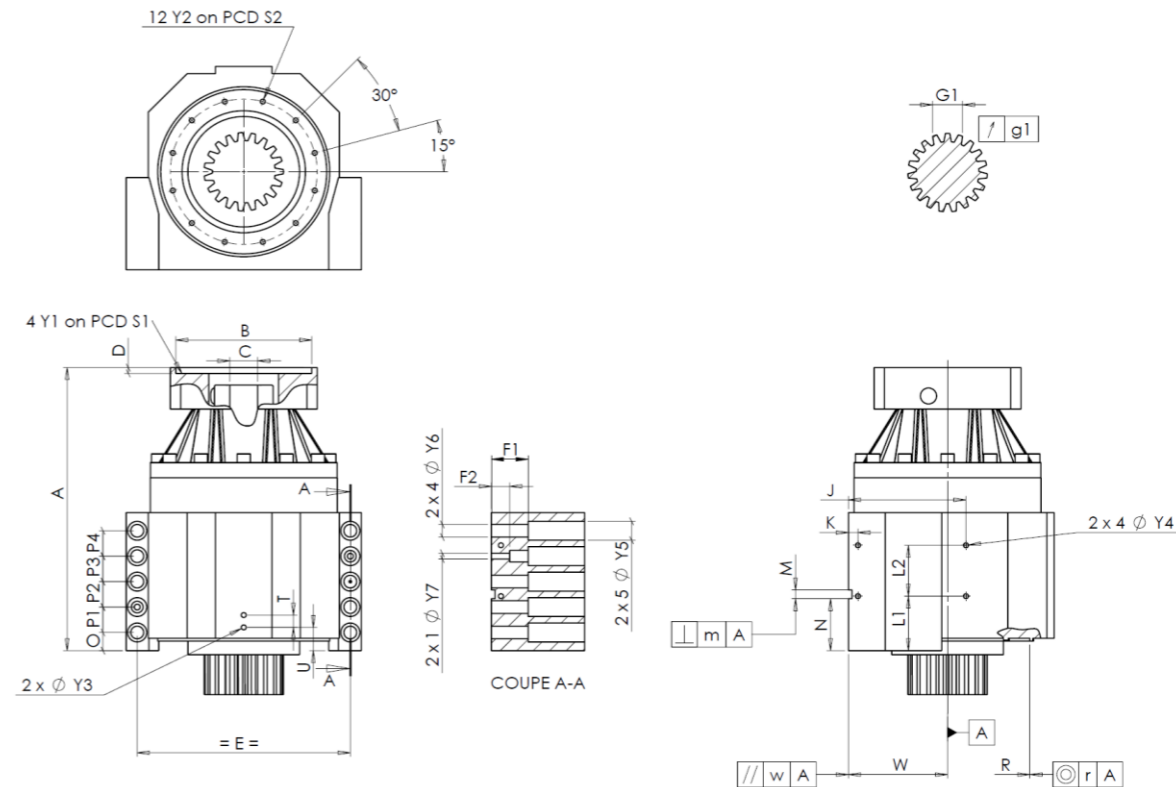


KUNDE: HEINRICH GEORG **BESTELLNUMMER:** 887066
VERTRETER: REDEX GmbH **REDEX AUFTRAGSNR:** 1000851
ARTIKEL: KRPX2.M1.31.3.S.28/38 **SERIENNR:** 909440
ARTIKELNUMMER: RX135605-12 **REFERENZ DES MOTORFLANSCHES:** RX128581-01

ANSCHLÜSSE & AUSSENABMESSUNGEN: **SN:** 909440



Für die Montage, folgen Sie bitte unserem Dokument "User Manual KRPX" (RX182/010)

BESONDERE ANMERKUNGEN:

General tolerance: Js13 *Cmm* Automatic / manual coordinate-measuring machine μm Micrometer *Cr* Calliper rule *Di* Dial indicator *Pg* Plug gauge

GEHÄUSE				GEHÄUSE				MOTORFLANSCH								
Sollwert		Istwert		Sollwert		Istwert		Sollwert		Istwert						
			G6602	L1	60	<i>Cr</i>	60	Ø	B	181	μm	181				
Ø	Y2	M6x12	<i>Pg</i>	M6x12	L2	60	<i>Cr</i>	60	Ø	C	38	μm	38.025			
	A	332	μm	332.63	J	130	<i>Cr</i>	130		D	8	<i>Cr</i>	8.49			
	E	240	<i>Cr</i>	240	K	11	<i>Cr</i>	11	Ø	S1	215	<i>Cr</i>	215			
	O	15	<i>Cr</i>	15	2 x 4Ø	Y4	M6x12	<i>Pg</i>	M6x12	Ø	Y1	M12	<i>Pg</i>	M12		
	P1	30	<i>Cr</i>	30	F1	40	<i>Cr</i>	40	Leerlaufdrehmoment							
	P2	30	<i>Cr</i>	30	F2	24	<i>Cr</i>	24					Linie 1		0,9 Nm	
	P3	30	<i>Cr</i>	30	2 x 1Ø	Y7	10	μm	10	Linie		Steifigkeit				
	P4	30	<i>Cr</i>	30	2 x 4Ø	Y6	15,5	μm	15,5					Verdrehsteifigkeit (Nm/arcmin)		1
	T	14	<i>Cr</i>	14	2 x 5Ø	Y5	24	μm	24	Radiale Steifigkeit (N/ μm)		1		551		
	U	26	<i>Cr</i>	26	M H6	10	$\frac{+0,009}{0}$	<i>Cmm</i>	10.004							
2 x 1Ø	Y3	M6x12	<i>Pg</i>	M6x12	⊥	m	0,05	<i>Cmm</i>	0.01	Verdrehsteifigkeit (Nm/arcmin)		1		243,75		
	R	186	$\frac{+0,2}{+0,1}$	<i>Cmm</i>	186.152	A			109.998							
⊙	r	0,1	<i>Cmm</i>	0.03	//	w	0,03	/A	<i>Cmm</i>	0.003	Geräuschpegel		@1600 rpm eintrieb (dB(A))		64.0	

ABTRIEBSRITZEL				Geräuschpegel			
		J281		@1600 rpm eintrieb (dB(A))		64.0	
Zahnweite (über 4 Zähne)							
	G1	44,27	$\frac{0}{-0,03}$	<i>Cmm</i>	44.254		
↗	g1	0,022		<i>Di</i>	0.01		

Datum: 18/03/2025

Von: C DE MIRANDA

Version: A

Die Abbildungen der Produkte dienen nur zur Darstellung.