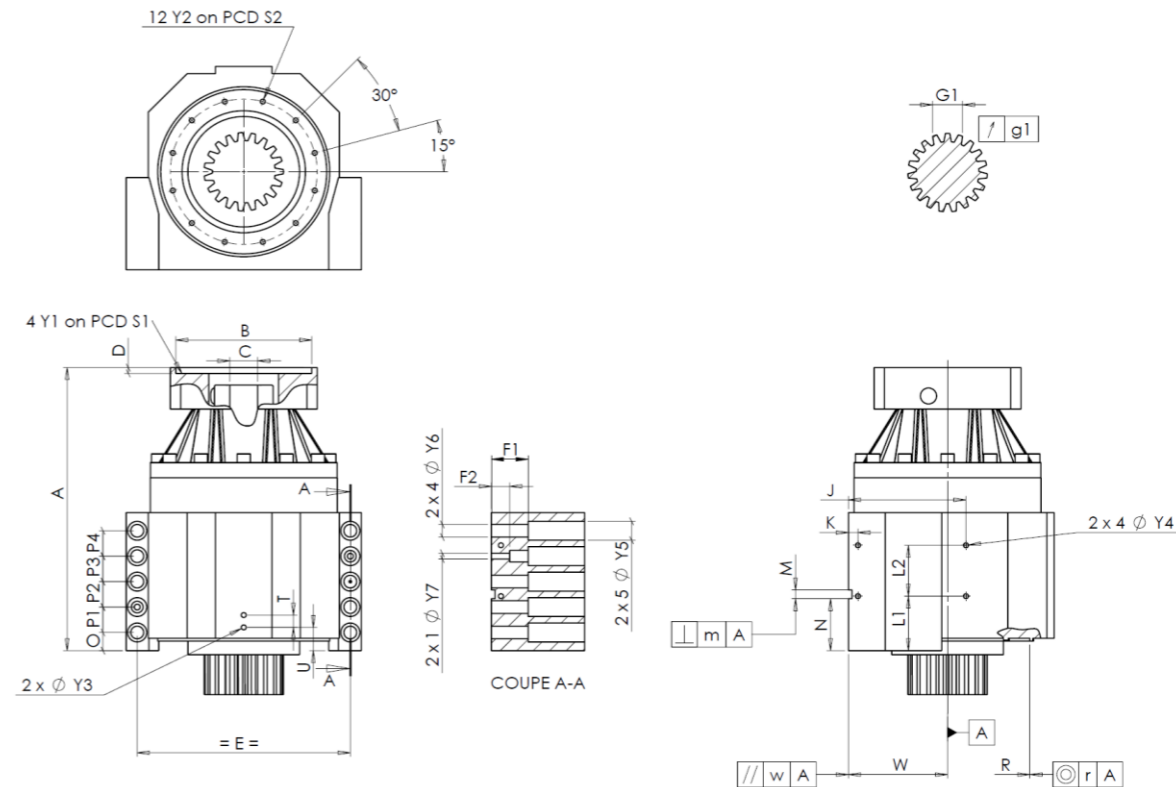


KUNDE: HEINRICH GEORG **BESTELLNUMMER:** 887066
VERTRETER: REDEX GmbH **REDEX AUFTRAGSNR:** 1000851
ARTIKEL: KRPX2.M1.31.3.S.28/38 **SERIENNR:** 909407
ARTIKELNUMMER: RX135605-12 **REFERENZ DES MOTORFLANSCHES:** RX128581-01

ANSCHLÜSSE & AUSSENABMESSUNGEN: **SN:** 909407



Für die Montage, folgen Sie bitte unserem Dokument "User Manual KRPX" (RX182/010)

BESONDERE ANMERKUNGEN:

General tolerance: Js13 *Cmm* Automatic / manual coordinate-measuring machine μm Micrometer *Cr* Calliper rule *Di* Dial indicator *Pg* Plug gauge

GEHÄUSE				GEHÄUSE				MOTORFLANSCH								
Sollwert		Istwert		Sollwert		Istwert		Sollwert		Istwert						
			G6575		L1	60	<i>Cr</i>	60								
	Y2	M6x12	<i>Pg</i>	M6x12		L2	60	<i>Cr</i>	60	Ø	B	181	μm	181		
Ø	S2	165	^{+0,1} _{-0,1}	<i>Cr</i>	165		J	130	<i>Cr</i>	130	Ø	C	38	^{+0,05} _{+0,025}	μm	38.035
	A	332		μm	332.68		K	11	<i>Cr</i>	11		D	8		<i>Cr</i>	8.48
	E	240		<i>Cr</i>	240	2 x 4Ø	Y4	M6x12	<i>Pg</i>	M6x12	Ø	S1	215		<i>Cr</i>	215
	O	15		<i>Cr</i>	15		F1	40	<i>Cr</i>	40	Ø	Y1	M12		<i>Pg</i>	M12
	P1	30		<i>Cr</i>	30		F2	24	<i>Cr</i>	24	Leerlaufdrehmoment					
	P2	30		<i>Cr</i>	30	2 x 1Ø	Y7	10	μm	10	Linie 1		1,7 Nm			
	P3	30		<i>Cr</i>	30	2 x 4Ø	Y6	15,5	μm	15,5						
	P4	30		<i>Cr</i>	30	2 x 5Ø	Y5	24	μm	24						
	T	14		<i>Cr</i>	14		M H6	10	^{+0,009} ₀	<i>Cmm</i>	10.002		Linie	Steifigkeit		
	U	26		<i>Cr</i>	26	⊥	m	0,05		<i>Cmm</i>	0.014	Verdrehsteifigkeit (Nm/arcmin)	1	243,75		
2 x 1Ø	Y3	M6x12	<i>Pg</i>	M6x12			N	55	^{+0,1} _{-0,1}	<i>Cmm</i>	55.016	Radiale Steifigkeit (N/μm)	1	582		
	R	186	^{+0,2} _{+0,1}	<i>Cmm</i>	186.155	A	W	110	^{+0,02} _{-0,02}	<i>Cmm</i>	110.015					
⊙	r	0,1		<i>Cmm</i>	0.019	//	w	0,03	/A	<i>Cmm</i>	0.012					

ABTRIEBSRITZEL				Geräuschpegel	
			H3008	@1600 rpm eintrieb (dB(A))	61.5
Zahnweite (über 4 Zähne)					
	G1	44,27	⁰ _{-0,03}	<i>Cmm</i>	44.252
↗	g1	0,022		<i>Di</i>	0.02

Datum: 28/01/2025

Von: C DE MIRANDA

Version: A

Die Abbildungen der Produkte dienen nur zur Darstellung.