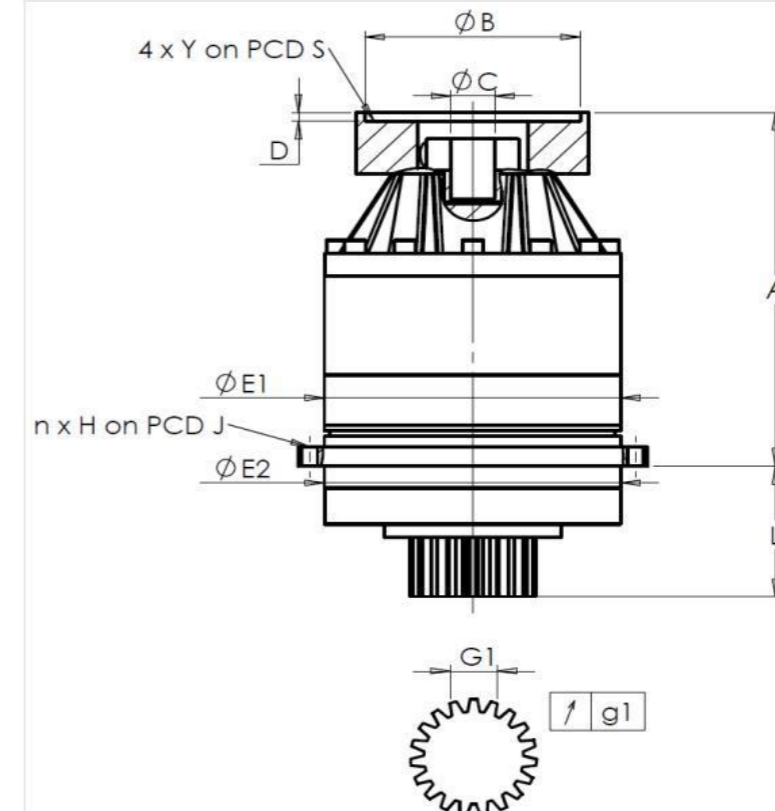


KUNDE: **TAT** BESTELLNUMMER: ***24-600-43207 TAT**
 VERTRETER: **REDEX GmbH** REDEX AUFTRAGSNR: **218992**
 ARTIKEL: **KRP4.M1.61.3.H.35/48** SERIENNR: **908719**
 ARTIKELNUMMER: **RX136065-32** REFERENZ DES MOTORFLANSCHES:

ANSCHLÜSSE & AUSSENABMESSUNGEN: SN: **908719**



Für die Montage, folgen Sie bitte unserem Dokument "User Manual KRP" (RX182/008)

General tolerance: Js13 Cmm Automatic / manual coordinate-measuring machine µm Micrometer Cr Calliper rule Di Dial indicator Pg Plug gauge

BESONDERE ANMERKUNGEN:

GEHÄUSE				ABTRIEBSRITZEL				MOTORFLANSCH			
Sollwert		Istwert		Sollwert		Istwert		Sollwert		Istwert	
		G5921				G4392				-	
E1	285h7 ⁰ _{-0,052} µm	284,97	Zahnweite (über 3 Zähne)				Ø	B	µm		
E2	285h7 ⁰ _{-0,052} µm	284,97	G1	46,9 ⁰ _{-0,03} Cmm	46,872	Ø	C	µm			
n x H on PCD J	16 Ø14 on PCD 310 Cr	16 Ø14 on PCD 310 Cr	g1	0,022 Di	0,01	Ø	S1	Cr			
A	323,5 µm	323,5	Leerlaufdrehmoment				Ø	Y1	Pg		
L	141 µm	141	Linie 1		0,9 Nm						

	Linie	Steifigkeit
Verdrehsteifigkeit (Nm/arcmin)	1	574,81
Radiale Steifigkeit (N/µm)	1	1349

Geräuschpegel	
@1300 rpm Eintrieb (dB(A))	59,0

Datum: **06/05/2024**

Von: **C DE MIRANDA**

Version: **A**

Die Abbildungen der Produkte dienen nur zur Darstellung