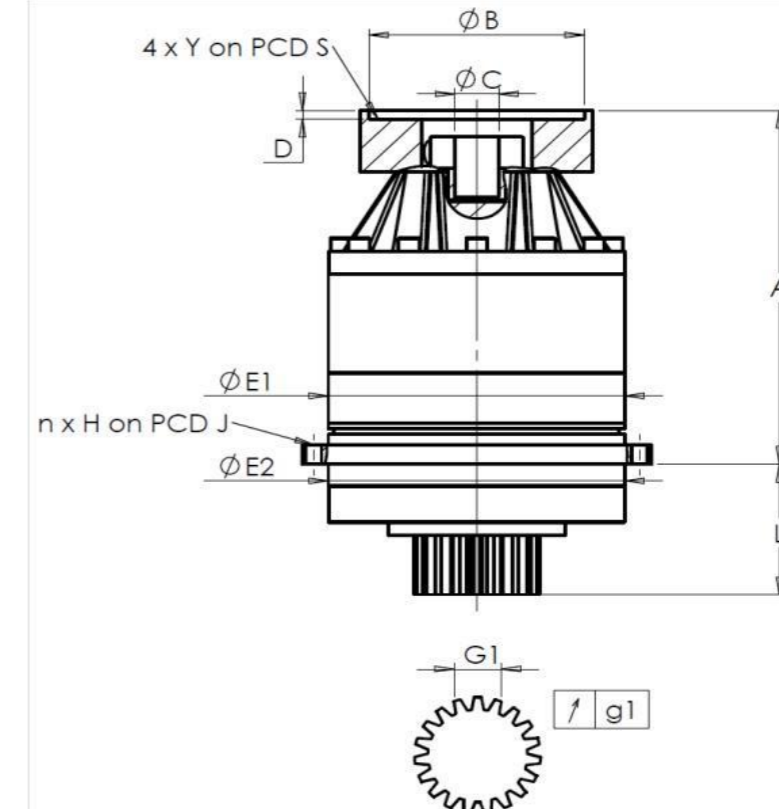


**CLIENTE:** PAMA RIF. ORDINE CLIENTE: \*713 PAMA  
**DISTRIBUTORE:** ANDANTEX S.r.l. ORDINE INTERNO: 218890  
**DESIGNAZIONE:** KRP2.M1.21.3.H.28/38 NUMERO DI SERIE: 908679  
**RIFERIMENTO:** RX133901-11 RIFERIMENTO DELLA FLANGIA MOTORE: RX128581-01

**INTERFACCE E DIMENSIONI ESTERNE:** SN: 908679



Per l'installazione, fare riferimento al manuale d'uso KRP (182/008)

General tolerance: Js13 *Cmm* Automatic / manual coordinate-measuring machine  $\mu m$  Micrometer *Cr* Calliper rule *Di* Dial indicator *Pg* Plug gauge

| CASSA ESTERNA  |  |          |                            | PIGNONE IN USCITA                 |  |          |        | FLANGIA DEL MOTORE |    |   |         |       |
|----------------|--|----------|----------------------------|-----------------------------------|--|----------|--------|--------------------|----|---|---------|-------|
| richiesta      |  | misurata |                            | richiesta                         |  | misurata |        | richiesta          |    | misurata                                      |         |       |
|                |  | G4236    |                            |                                   |  | G7370    |        |                    |    |   |         |       |
| E1             | 212h7 <sup>0</sup> <sub>-0,046</sub> $\mu m$ |          | 211,97                     | <b>Scostamento (su 4 denti)</b>   |  |          |        | Ø                  | B  | 181   | $\mu m$ | 181   |
| E2             | 200h7 <sup>0</sup> <sub>-0,046</sub> $\mu m$ |          | 199,98                     | G1                                | 44,27 <sup>0</sup> <sub>-0,03</sub> <i>Cmm</i> |          | 44,245 | Ø                  | C  | 38 <sup>+0,05</sup> <sub>+0,025</sub> $\mu m$ |         | 38,03 |
| n x H on PCD J | 12 Ø9 on PCD 233 <i>Cr</i>                   |          | 12 Ø9 on PCD 233 <i>Cr</i> | g1                                | 0,022 <i>Di</i>                                |          | 0,005  | Ø                  | S1 | 215 <i>Cr</i>                                 |         | 215   |
| A              | 288 $\mu m$                                  |          | 288,74                     | <b>Coppia in ingresso a vuoto</b> |  |          |        | Ø                  | Y1 | M12 <i>Pg</i>                                 |         | M12   |
| L              | 94 $\mu m$                                   |          | 93,77                      | linea 1                           |  | 0,6 Nm   |        |                    |    |   |         |       |

OSSERVAZIONE SPECIFICA:

| Livello di rumore               |   |       |          |                           |
|---------------------------------|---|-------|----------|---------------------------|
|                                 |   | Linea | Rigidità | @1600 rpm entrata (dB(A)) |
| Rigidità torsionale (Nm/arcmin) | 1 |       | 243,75   | 63,5                      |
| Rigidità radiale (N/ $\mu m$ )  | 1 |       | 550      |                           |

Date: 22/04/2024

Visa: C DE MIRANDA

Version: A

Le immagini dei prodotti sono a carattere puramente illustrativo.