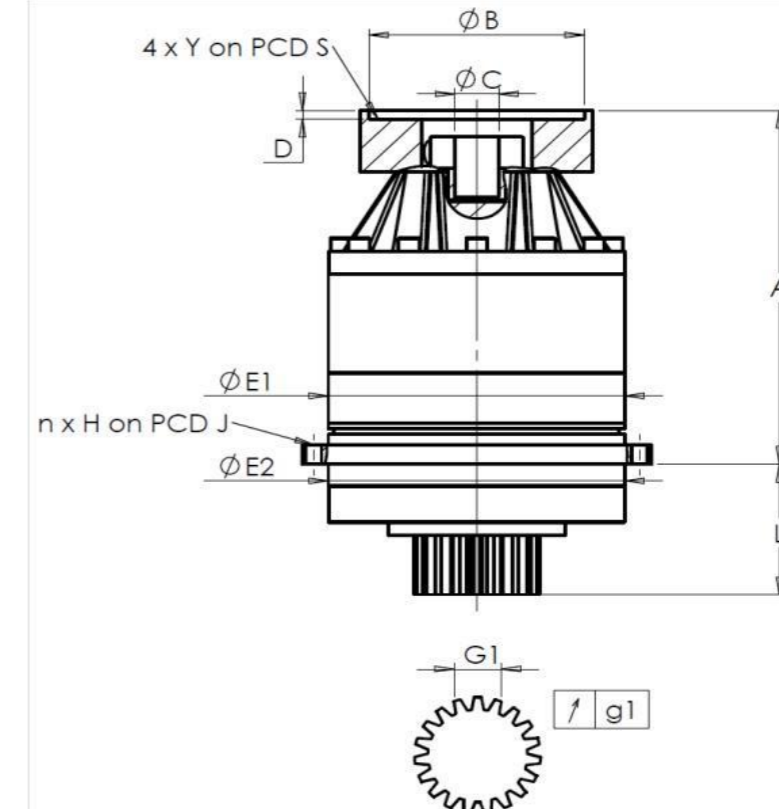


CLIENTE: PAMA RIF. ORDINE CLIENTE: *713 PAMA
DISTRIBUTORE: ANDANTEX S.r.l. ORDINE INTERNO: 218890
DESIGNAZIONE: KRP2.M1.21.3.H.28/38 NUMERO DI SERIE: 908678
RIFERIMENTO: RX133901-11 RIFERIMENTO DELLA FLANGIA MOTORE: RX128581-01

INTERFACCE E DIMENSIONI ESTERNE: SN: 908678



Per l'installazione, fare riferimento al manuale d'uso KRP (182/008)

OSSERVAZIONE SPECIFICA:

General tolerance: Js13 *Cmm* Automatic / manual coordinate-measuring machine μm Micrometer *Cr* Calliper rule *Di* Dial indicator *Pg* Plug gauge

CASSA ESTERNA					PIGNONE IN USCITA					FLANGIA DEL MOTORE				
richiesta		misurata			richiesta		misurata			richiesta		misurata		
		G4225					G9337							
E1	212h7 ⁰ _{-0,046}	μm	211,99	Scostamento (su 4 denti)					Ø	B	181	μm	181	
E2	200h7 ⁰ _{-0,046}	μm	199,98	G1	44,27 ⁰ _{-0,03}	<i>Cmm</i>	44,245	Ø	C	38 ^{+0,05} _{+0,025}	μm	38,025		
n x H on PCD J	12 Ø9 on PCD 233	<i>Cr</i>	12 Ø9 on PCD 233	g1	0,022	<i>Di</i>	0,01	Ø	D	8	<i>Cr</i>	8,5		
A	288	μm	288,8	Coppia in ingresso a vuoto					Ø	S1	215	<i>Cr</i>	215	
L	94	μm	93,8	linea 1		0,6 Nm			Ø	Y1	M12	<i>Pg</i>	M12	

Livello di rumore			
	Linea	Rigidità	@1600 rpm entrata (dB(A))
Rigidità torsionale (Nm/arcmin)	1	243,75	64,5
Rigidità radiale (N/ μm)	1	638	

Date: 22/04/2024

Visa: C DE MIRANDA

Version: A

Le immagini dei prodotti sono a carattere puramente illustrativo.