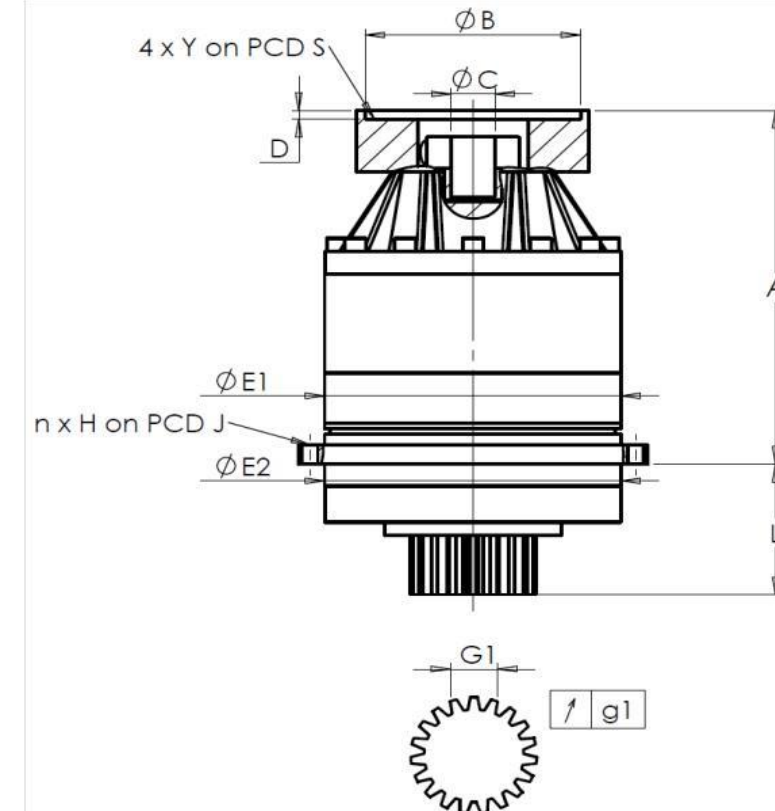


CLIENT: **BE AXA** REF. COMMANDE CLIENT: ***931687.BE AXA**
 DISTRIBUTEUR: **REDEX GmbH** COMMANDE INTERIEURE: **218944**
 DESIGNATION: **KRP2.M1.17.3.H.28/38** NUMERO DE SERIE: **908626**
 REFERENCE: **RX133901-41** REFERENCE DE LA BRIDE MOTEUR: **RX129461-01**

INTERFACES ET DIMENSIONS EXTERIEURES:

SN: **908626**

General tolerance: Js13 *Cmm* Automatic / manual coordinate-measuring machine μm Micrometer *Cr* Calliper rule *Di* Dial indicator *Pg* Plug gauge

Pour la mise en service de l'appareil, se référer au User Manual KRP (182/008)

REMARQUES SPECIFIQUES:

CARTER				PIGNON SORTIE				BRIDE MOTEUR				
demandée		mesurée		demandée		mesurée		demandée		mesurée		
		G4211				G9351						
E1	212h7 ⁰ _{-0,046} μm		211,98	Cote sur 4 dents				Ø	B	131	μm	131
E2	200h7 ⁰ _{-0,046} μm		199,97	G1	44,27 ⁰ _{-0,03} <i>Cmm</i>		44,248	Ø	C	32 ^{+0,05} _{+0,025} μm		32,03
n x H on PCD J	12 Ø9 on PCD 233 <i>Cr</i>		12 Ø9 on PCD 233 <i>Cr</i>	g1	0,022 <i>Di</i>		0,01	Ø	S1	165 <i>Cr</i>		165
A	273 μm		273,75	Couple d'entrée à vide				Ø	Y1	M10 <i>Pg</i>		M10
L	94 μm		93,83	Ligne 1		0,9 Nm						

Niveau de bruit		
	Ligne	Rigidité
		@1600 rpm en entrée (dB(A))
		65,5
Rigidité torsionnelle (Nm/arcmin)	1	277
Rigidité radiale (N/ μm)	1	561

Date: **26/04/2024**Visa: **C DE MIRANDA**Version: **A**

Les images des produits sont à caractère purement illustratif.

REDEX

1, Rue Paul De Fontenay
F- 45210 FERRIERES
www.redex-group.com

Tel: +33 2 38 94 42 00
Fax: +33 2 38 94 42 99
Email: info@redex-group.com

REDEX

1, Rue Paul De Fontenay
F- 45210 FERRIERES
www.redex-group.com

Tel: +33 2 38 94 42 00
Fax: +33 2 38 94 42 99
Email: info@redex-group.com