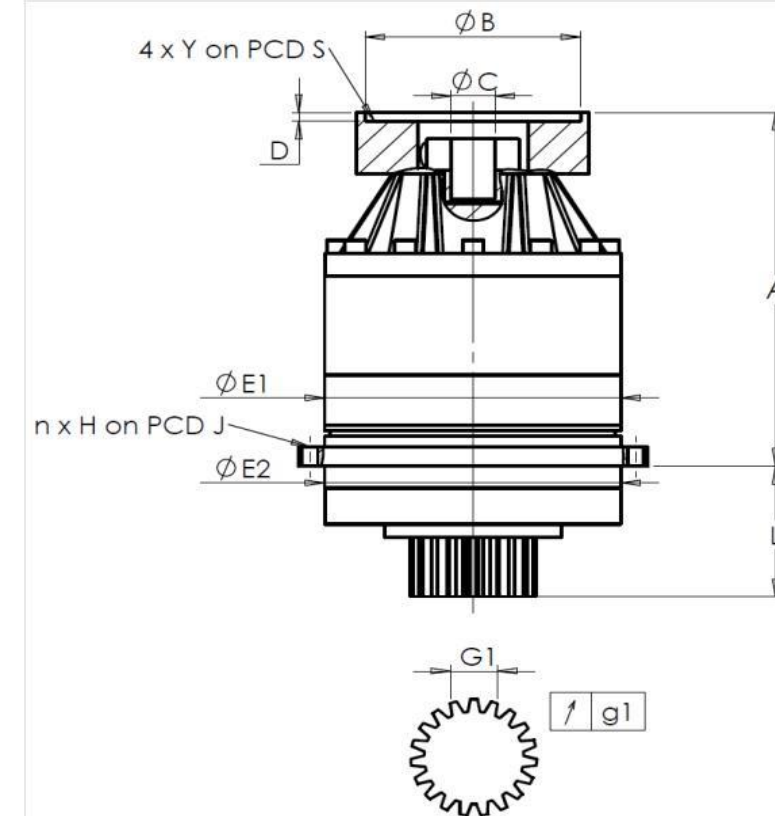


CLIENT: **BE AXA** REF. COMMANDE CLIENT: ***931687.BE AXA**
 DISTRIBUTEUR: **REDEX GmbH** COMMANDE INTERIEURE: **218944**
 DESIGNATION: **KRP2.M1.17.3.H.28/38** NUMERO DE SERIE: **908624**
 REFERENCE: **RX133901-41** REFERENCE DE LA BRIDE MOTEUR: **RX129461-01**

INTERFACES ET DIMENSIONS EXTERIEURES: SN: **908624**



Pour la mise en service de l'appareil, se référer au User Manual KRP (182/008)

REMARQUES SPECIFIQUES:

General tolerance: Js13 Cmm Automatic / manual coordinate-measuring machine µm Micrometer Cr Calliper rule Di Dial indicator Pg Plug gauge

| CARTER | | | | PIGNON SORTIE | | | | BRIDE MOTEUR | | | |
|----------------|---|---------|---------------------|------------------------|---|---------|--------|-----------------|--|---------|-------|
| demandée | | mesurée | | demandée | | mesurée | | demandée | | mesurée | |
| | | G4213 | | | | G9335 | | | | | |
| E1 | 212h7 ⁰ _{-0,046} µm | | 211,98 | Cote sur 4 dents | | | | Ø B | 131 | µm | 131 |
| E2 | 200h7 ⁰ _{-0,046} µm | | 199,97 | G1 | 44,27 ⁰ _{-0,03} Cmm | | 44,249 | Ø C | 32 ^{+0,05} _{+0,025} µm | | 32,03 |
| n x H on PCD J | 12 Ø9 on PCD 233 Cr | | 12 Ø9 on PCD 233 Cr | g1 | 0,022 Di | | 0,01 | Ø S1 | 165 Cr | | 165 |
| A | 273 µm | | 273,76 | Couple d'entrée à vide | | | | Ø Y1 | M10 Pg | | M10 |
| L | 94 µm | | 93,8 | Ligne 1 | | 1 Nm | | Niveau de bruit | | | |

| | Ligne | Rigidité |
|-----------------------------------|-------|----------|
| Rigidité torsionnelle (Nm/arcmin) | 1 | 243,75 |
| Rigidité radiale (N/µm) | 1 | 566 |

@1600 rpm en entrée (dB(A)) 70,0

Date: **26/04/2024**

Visa: **C DE MIRANDA**

Version: **A**

Les images des produits sont à caractère purement illustratif.