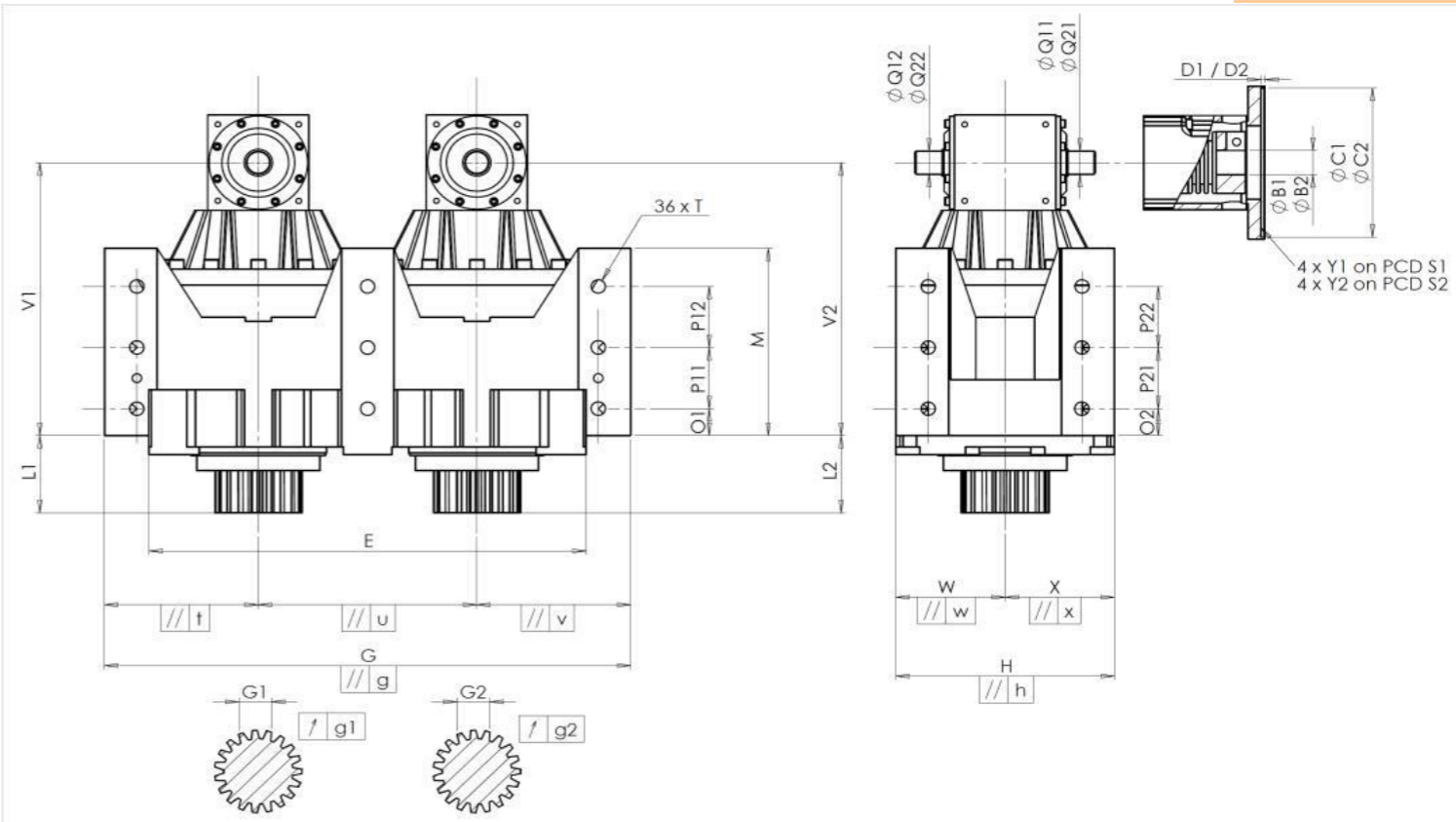


CLIENTE: PAMA RIF. ORDINE CLIENTE: *722 PAMA
 DISTRIBUTORE: ANDANTEX S.r.l. ORDINE INTERNO: 218897
 DESIGNAZIONE: DRP4+P.46.4.H NUMERO DI SERIE: 908610
 RIFERIMENTO: RX130917-13 RIFERIMENTO DELLA FLANGIA MOTORE: RX129551-01

INTERFACCE E DIMENSIONI ESTERNE: SN: 908610



General tolerance: Js13 Cmm Automatic / manual coordinate-measuring machine μm Micrometer Cr Calliper rule Di Dial indicator Pg Plug gauge

Per l'installazione, fare riferimento al manuale d'uso DRP (182/009)

OSSERVAZIONE SPECIFICA:
 (1) Accettato secondo la deroga Redex RX13877

CASSA ESTERNA				CASSA ESTERNA				FLANGIA DEL MOTORE					
richiesta		misurata		richiesta		misurata		richiesta		misurata			
		E8122		O1	43	Cr	43			G3587			
E	640 ⁰ _{-0,1}	Cmm	639,966	P11	100	Cr	100	∅	B1	180 ^{+0,054} _{+0,014}	μm 180,014		
G	800 ^{+0,2} _{-0,2}	Cmm	799,769 ⁽¹⁾	P12	100	Cr	100	∅	C1	38 ^{+0,05} _{+0,025}	μm 38,05		
//	g	0,05	Cmm	0,012	M	288 ^{+0,1} _{-0,1}	Cmm	288,01	D1	8	Cr	8,11	
//	t	0,05	Cmm	0,004	O2	43	Cr	43	∅	S1	215	Cr	215
//	u	0,035	Cmm	0,004	P21	100	Cr	100	∅	Y1	M12	Pg	M12
//	v	0,05	Cmm	0,004	P22	100	Cr	100				G3589	
	W	160	Cmm	159,994	∅	T	M24	Pg	M24	∅	B2	180 ^{+0,054} _{+0,014}	μm 180,025
//	w	0,04	Cmm	0,001	PIGNONE IN USCITA				∅	C2	38 ^{+0,05} _{+0,025}	μm 38,04	
	X	160	Cmm	160,02	Pignone 1				G4404				
//	x	0,04	Cmm	0,001	Scostamento (su 3 denti)								
	H	320 ^{+0,04} _{-0,04}	Cmm	320,014	G1	46,9 ⁰ _{-0,03}	Cmm	46,875					
//	h	0,02	Cmm	0,013	↑	g1	0,022	Di	0,02				
	V1	435	Cmm	435,11	Pignone 2				G4401				
	L1	120	Cmm	120,112	Scostamento (su 3 denti)								
	V2	435	Cmm	435,07	G2	46,9 ⁰ _{-0,03}	Cmm	46,875					
	L2	120	Cmm	120,099	↑	g2	0,022	Di	0,02				
∅	Q11/Q12	35 ^{+0,011} _{-0,005}	Cmm	35,01/35,004	Coppia in ingresso a vuoto				Livello di rumore				
∅	Q21/Q22	35 ^{+0,011} _{-0,005}	Cmm	35,005/35,008	linea 1		3,2 Nm		@1300 rpm entrata (dB(A))		68,5		
				linea 2		3 Nm							

Data: 16/04/2024
 Versione: A

Visto: P.Vaslier

Le immagini dei prodotti sono a carattere puramente illustrativo.