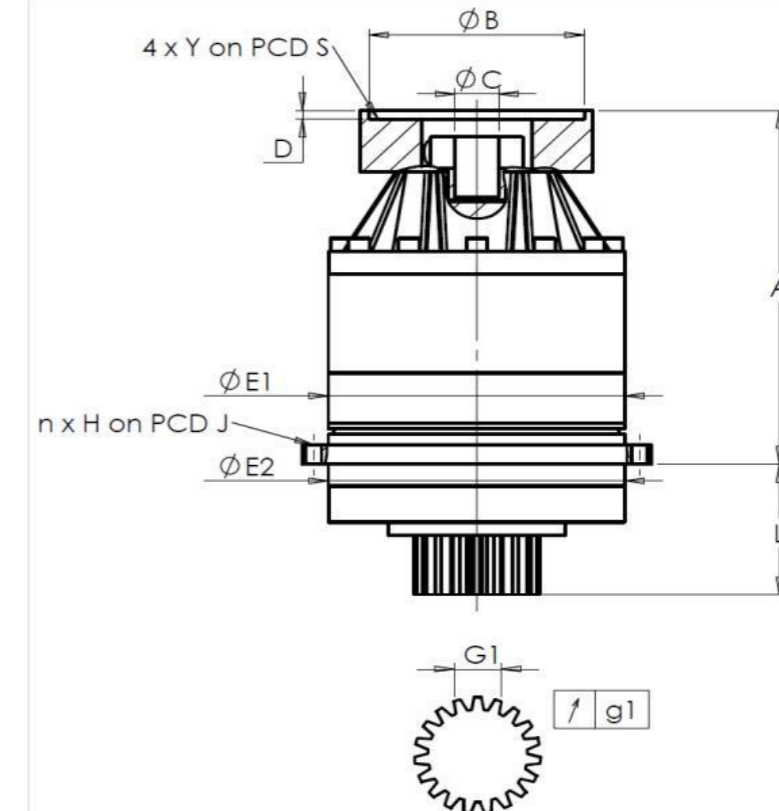


CLIENTE: **PAMA** RIF. ORDINE CLIENTE: ***678 PAMA**
 DISTRIBUTORE: **ANDANTEX S.r.l** ORDINE INTERNO: **218400**
 DESIGNAZIONE: **KRP2.M1.31.3.H.28/38** NUMERO DI SERIE: **908606**
 RIFERIMENTO: **RX133901-12** RIFERIMENTO DELLA FLANGIA MOTORE: **RX128581-01**

INTERFACCE E DIMENSIONI ESTERNE: SN: **908606**



General tolerance: Js13 *Cmm* Automatic / manual coordinate-measuring machine μm Micrometer *Cr* Calliper rule *Di* Dial indicator *Pg* Plug gauge

Per l'installazione, fare riferimento al manuale d'uso KRP (182/008)

CASSA ESTERNA				PIGNONE IN USCITA				FLANGIA DEL MOTORE			
richiesta		misurata		richiesta		misurata		richiesta		misurata	
		G4225				G9338					
E1	212h7 ⁰ _{-0,046} μm		211,99	Scostamento (su 4 denti)				Ø	B	181	μm 181
E2	200h7 ⁰ _{-0,046} μm		199,99	G1	44,27 ⁰ _{-0,03} <i>Cmm</i>		44,248	Ø	C	38 ^{+0,05} _{+0,025} μm	38,025
n x H on PCD J	12 Ø9 on PCD 233 <i>Cr</i>		12 Ø9 on PCD 233 <i>Cr</i>	g1	0,022 <i>Di</i>		0,01	Ø	S1	215 <i>Cr</i>	215
A	288 μm		288,75	Coppia in ingresso a vuoto				Ø	Y1	M12 <i>Pg</i>	M12
L	94 μm		93,85	linea 1		0,6 Nm					

OSSERVAZIONE SPECIFICA:

Livello di rumore				
		Linea	Rigidità	@1600 rpm entrata (dB(A))
Rigidità torsionale (Nm/arcmin)	1		243,75	61,5
Rigidità radiale (N/ μm)	1		551	

Date: **22/04/2024**

Visa: **C DE MIRANDA**

Version: **A**

Le immagini dei prodotti sono a carattere puramente illustrativo.

REDEX

1, Rue Paul De Fontenay
F- 45210 FERRIERES
www.redex-group.com

Tel: +33 2 38 94 42 00
Fax: +33 2 38 94 42 99
Email: info@redex-group.com

REDEX

1, Rue Paul De Fontenay
F- 45210 FERRIERES
www.redex-group.com

Tel: +33 2 38 94 42 00
Fax: +33 2 38 94 42 99
Email: info@redex-group.com