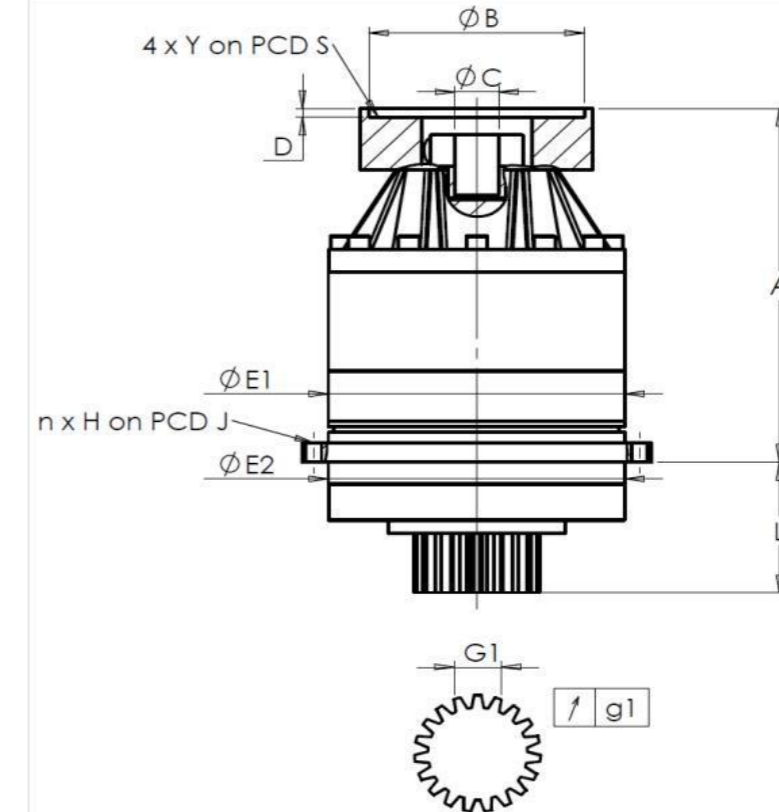


CLIENTE: PAMA RIF. ORDINE CLIENTE: *678 PAMA
DISTRIBUTORE: ANDANTEX S.r.l. ORDINE INTERNO: 218400
DESIGNAZIONE: KRP2.M1.31.3.H.28/38 NUMERO DI SERIE: 908604
RIFERIMENTO: RX133901-12 RIFERIMENTO DELLA FLANGIA MOTORE: RX128581-01

INTERFACCE E DIMENSIONI ESTERNE: SN: 908604



Per l'installazione, fare riferimento al manuale d'uso KRP (182/008)

General tolerance: Js13 *Cmm* Automatic / manual coordinate-measuring machine μm Micrometer *Cr* Calliper rule *Di* Dial indicator *Pg* Plug gauge

CASSA ESTERNA				PIGNONE IN USCITA				FLANGIA DEL MOTORE				
richiesta		misurata		richiesta		misurata		richiesta		misurata		
		G4240				G9347						
E1	212h7 ⁰ _{-0,046} μm		211,99	Scostamento (su 4 denti)				Ø	B	181	μm	181
E2	200h7 ⁰ _{-0,046} μm		199,98	G1	44,27 ⁰ _{-0,03} <i>Cmm</i>		44,25	Ø	C	38 ^{+0,05} _{+0,025} μm		38,035
n x H on PCD J	12 Ø9 on PCD 233 <i>Cr</i>		12 Ø9 on PCD 233 <i>Cr</i>	g1	0,022 <i>Di</i>		0,01	Ø	D	8 <i>Cr</i>		8,5
A	288 μm		288,69	Coppia in ingresso a vuoto				Ø	S1	215 <i>Cr</i>		215
L	94 μm		93,7	linea 1		0,5 Nm		Ø	Y1	M12 <i>Pg</i>		M12

OSSERVAZIONE SPECIFICA:

			Livello di rumore	
			@ 1600 rpm entrata (dB(A))	64,0
Rigidità torsionale (Nm/arcmin)	1	Rigidità	243,75	
Rigidità radiale (N/ μm)	1	Rigidità	644	

Date: 22/04/2024

Visa: C DE MIRANDA

Version: A

Le immagini dei prodotti sono a carattere puramente illustrativo.