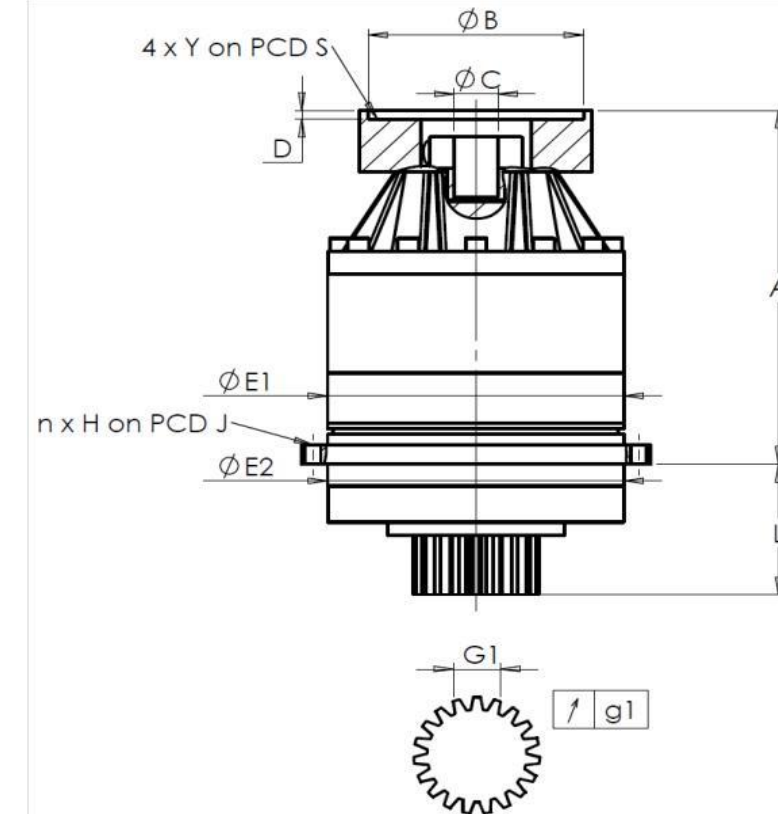


CLIENTE: **PAMA** RIF. ORDINE CLIENTE: **\*678 PAMA**  
 DISTRIBUTORE: **ANDANTEX S.r.l** ORDINE INTERNO: **218400**  
 DESIGNAZIONE: **KRP2.M1.31.3.H.28/38** NUMERO DI SERIE: **908603**  
 RIFERIMENTO: **RX133901-12** RIFERIMENTO DELLA FLANGIA MOTORE: **RX128581-01**

INTERFACCE E DIMENSIONI ESTERNE: SN: **908603**



Per l'installazione, fare riferimento al manuale d'uso KRP (182/008)

General tolerance: Js13 Cmm Automatic / manual coordinate-measuring machine µm Micrometer Cr Calliper rule Di Dial indicator Pg Plug gauge

CASSA ESTERNA				PIGNONE IN USCITA				FLANGIA DEL MOTORE				
richiesta		misurata		richiesta		misurata		richiesta		misurata		
		G4229				G9349						
E1	212h7 <sup>0</sup> <sub>-0,046</sub> µm		211,99	Scostamento (su 4 denti)				Ø	B	181	µm	181
E2	200h7 <sup>0</sup> <sub>-0,046</sub> µm		199,98	G1	44,27 <sup>0</sup> <sub>-0,03</sub> Cmm		44,248	Ø	C	38 <sup>+0,05</sup> <sub>+0,025</sub> µm		38,025
n x H on PCD J	12 Ø9 on PCD 233 Cr		12 Ø9 on PCD 233 Cr	g1	0,022 Di		0,01	Ø	S1	215 Cr		215
A	288 µm		288,79	Coppia in ingresso a vuoto				Ø	Y1	M12 Pg		M12
L	94 µm		93,83	linea 1		0,6 Nm						

OSSERVAZIONE SPECIFICA:

Livello di rumore			
		Linea	Rigidità
			@1600 rpm entrata (dB(A))
			61,5
Rigidità torsionale (Nm/arcmin)	1		243,75
Rigidità radiale (N/µm)	1		648

Date: **22/04/2024**

Visa: **C DE MIRANDA**

Version: **A**

Le immagini dei prodotti sono a carattere puramente illustrativo.