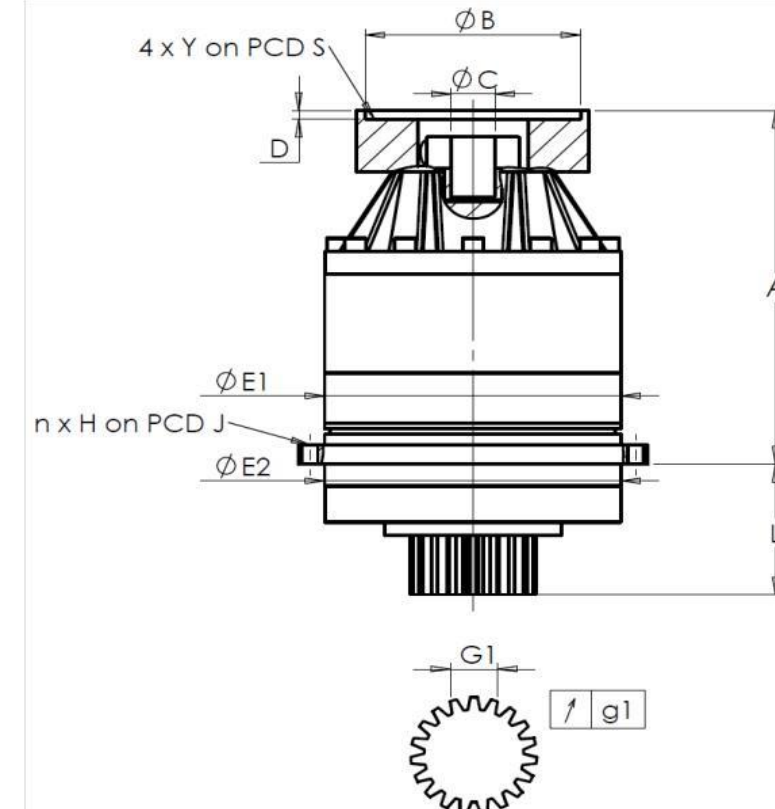


CLIENTE: **FPT** RIF. ORDINE CLIENTE: ***664 FPT**
 DISTRIBUTORE: **ANDANTEX S.r.l** ORDINE INTERNO: **218388**
 DESIGNAZIONE: **KRP2.M1.21.3.H.28/38** NUMERO DI SERIE: **908576**
 RIFERIMENTO: **RX133901-11** RIFERIMENTO DELLA FLANGIA MOTORE: **RX133903-01**

INTERFACCE E DIMENSIONI ESTERNE: SN: **908576**



Per l'installazione, fare riferimento al manuale d'uso KRP (182/008)

CASSA ESTERNA		PIGNONE IN USCITA		FLANGIA DEL MOTORE	
richiesta	misurata	richiesta	misurata	richiesta	misurata
	G4222		G7388		
E1	212h7 ⁰ _{-0,046} μm	211,98	Scostamento (su 4 denti)		
E2	200h7 ⁰ _{-0,046} μm	199,98	G1	44,27 ⁰ _{-0,03} Cmm	44,245
n x H on PCD J	12 Ø9 on PCD 233	12 Ø9 on PCD 233	g1	0,022	Di 0,01
A	288	288,28	Coppia in ingresso a vuoto		
L	94	93,73	linea 1	0,5 Nm	

OSSERVAZIONE SPECIFICA:

Livello di rumore	
	@1600 rpm entrata (dB(A))
	64,5

	Linea	Rigidità
Rigidità torsionale (Nm/arcmin)	1	243,75
Rigidità radiale (N/μm)	1	571

Date: **24/04/2024**

Visa: **C DE MIRANDA**

Version: **A**

Le immagini dei prodotti sono a carattere puramente illustrativo.