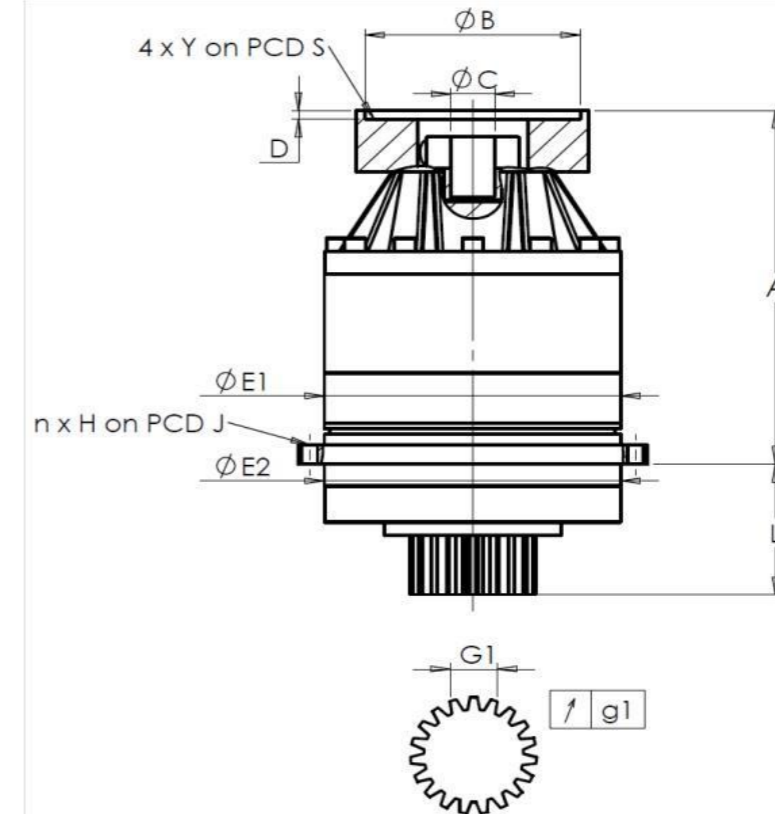


CLIENTE: **FPT** RIF. ORDINE CLIENTE: **\*664 FPT**  
 DISTRIBUTORE: **ANDANTEX S.r.l** ORDINE INTERNO: **218388**  
 DESIGNAZIONE: **KRP2.M1.21.3.H.28/38** NUMERO DI SERIE: **908574**  
 RIFERIMENTO: **RX133901-11** RIFERIMENTO DELLA FLANGIA MOTORE: **RX133903-01**

INTERFACCE E DIMENSIONI ESTERNE: SN: **908574**



Per l'installazione, fare riferimento al manuale d'uso KRP (182/008)

General tolerance: Js13 *Cmm* Automatic / manual coordinate-measuring machine  $\mu m$  Micrometer *Cr* Calliper rule *Di* Dial indicator *Pg* Plug gauge

CASSA ESTERNA				PIGNONE IN USCITA				FLANGIA DEL MOTORE			
richiesta		misurata		richiesta		misurata		richiesta		misurata	
		G4217				G7384					
E1	212h7 <sup>0</sup> <sub>-0,046</sub> $\mu m$		211,99	<b>Scostamento (su 4 denti)</b>				Ø	B	180H6 <sup>+0,025</sup> <sub>0</sub> $\mu m$	180,01
E2	200h7 <sup>0</sup> <sub>-0,046</sub> $\mu m$		199,99	G1	44,27 <sup>0</sup> <sub>-0,03</sub> <i>Cmm</i>		44,24	Ø	C	38F7 <sup>+0,050</sup> <sub>+0,025</sub> $\mu m$	38,04
n x H on PCD J	12 Ø9 on PCD 233 <i>Cr</i>		12 Ø9 on PCD 233 <i>Cr</i>	g1	0,022 <i>Di</i>		0,01		D	8 <i>Cr</i>	8
A	288 $\mu m$		288,8	<b>Coppia in ingresso a vuoto</b>				Ø	S1	215 <i>Cr</i>	215
L	94 $\mu m$		93,8	linea 1		0,6 Nm		Ø	Y1	M12 <i>Pg</i>	M12

OSSERVAZIONE SPECIFICA:

			Livello di rumore		
		Linea	Rigidità	@1600 rpm entrata (dB(A))	
Rigidità torsionale (Nm/arcmin)	1		243,75		65,5
Rigidità radiale (N/ $\mu m$ )	1		548		

Date: **24/04/2024**

Visa: **C DE MIRANDA**

Version: **A**

Le immagini dei prodotti sono a carattere puramente illustrativo.