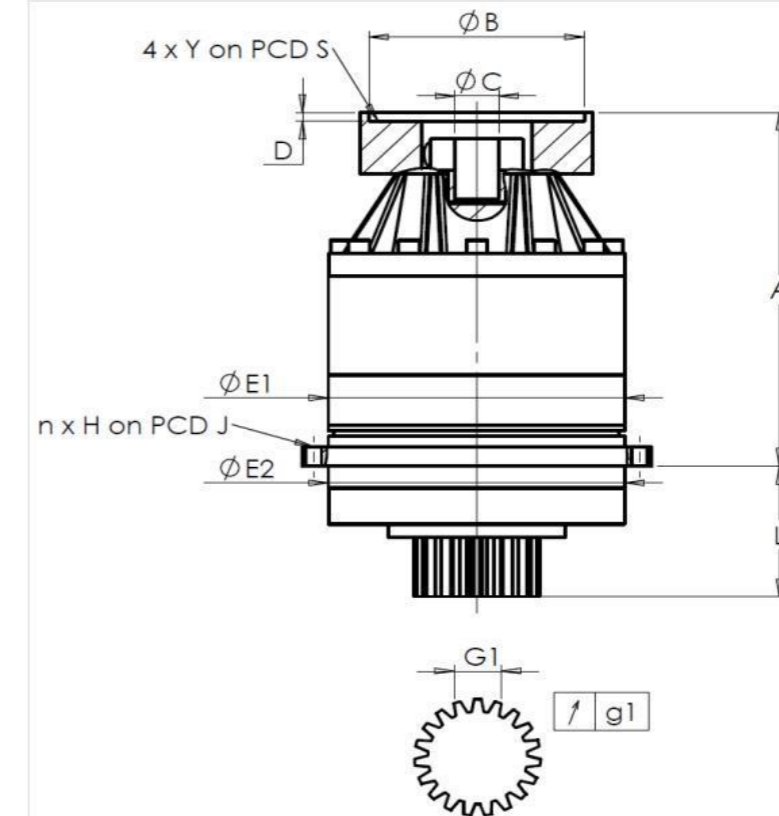


CLIENTE: **PAMA** RIF. ORDINE CLIENTE: ***647 PAMA**
 DISTRIBUTORE: **ANDANTEX S.r.l** ORDINE INTERNO: **218359**
 DESIGNAZIONE: **KRP2.M1.31.3.H.28/38** NUMERO DI SERIE: **908563**
 RIFERIMENTO: **RX133901-12** RIFERIMENTO DELLA FLANGIA MOTORE: **RX128581-01**

INTERFACCE E DIMENSIONI ESTERNE: SN: **908563**



Per l'installazione, fare riferimento al manuale d'uso KRP (182/008)

General tolerance: Js13 *Cmm* Automatic / manual coordinate-measuring machine μm Micrometer *Cr* Calliper rule *Di* Dial indicator *Pg* Plug gauge

CASSA ESTERNA					PIGNONE IN USCITA				FLANGIA DEL MOTORE			
richiesta		misurata			richiesta		misurata		richiesta		misurata	
		G81					G9352					
E1	212h7 ⁰ _{-0,046}	μm	211,99	Scostamento (su 4 denti)				Ø	B	181	μm	181
E2	200h7 ⁰ _{-0,046}	μm	199,995	G1	44,27 ⁰ _{-0,03}	<i>Cmm</i>	44,249	Ø	C	38 ^{+0,05} _{+0,025}	μm	38,03
n x H on PCD J	12 Ø9 on PCD 233	<i>Cr</i>	12 Ø9 on PCD 233	g1	0,022	<i>Di</i>	0,01	Ø	S1	215	<i>Cr</i>	215
A	288	μm	288,69	Coppia in ingresso a vuoto				Ø	Y1	M12	<i>Pg</i>	M12
L	94	μm	93,89	linea 1		0,5 Nm						

OSSERVAZIONE SPECIFICA:

Livello di rumore		
	Linea	Rigidità
Rigidità torsionale (Nm/arcmin)	1	243,75
Rigidità radiale (N/ μm)	1	650

Date: **20/03/2024**

Visa: **C DE MIRANDA**

Version: **A**

Le immagini dei prodotti sono a carattere puramente illustrativo.