

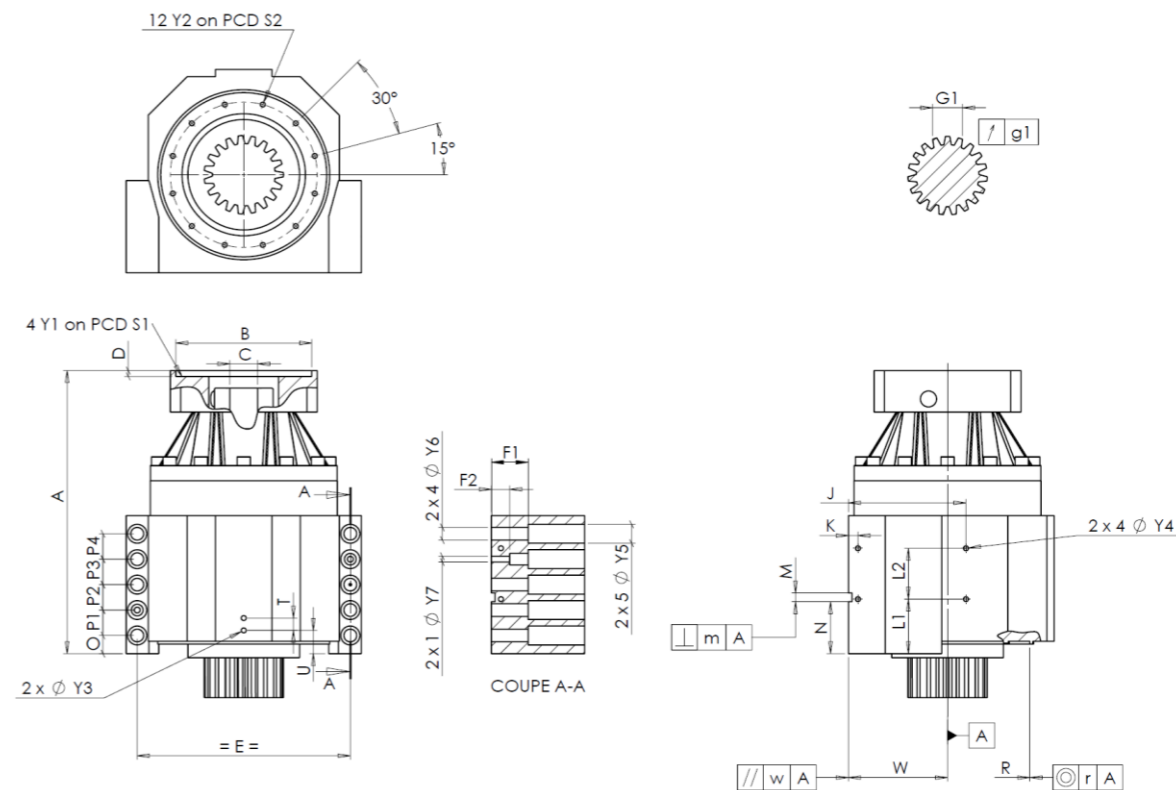
CLIENTE:	INNSE NERARDI	RIF. ORDINE CLIENTE:	*616 INNSE BERARDI
DISTRIBUTORE:	ANDANTEX S.r.l	ORDINE INTERNO:	218323
DESIGNAZIONE:	KRPX4+M.61.3.H.35/48	NUMERO DI SERIE:	908527
RIFERIMENTO:	RX131194-32	RIFERIMENTO DELLA FLANGIA MOTORE:	RX128583-01

Per l'installazione, fare riferimento al manuale d'uso KRPX (182/010)

OSSERVAZIONE SPECIFICA:

Le immagini dei prodotti sono a carattere puramente illustrativo.

INTERFACCE E DIMENSIONI ESTERNE: SN: 908527



General tolerance: Js13 Cmm Automatic / manual coordinate-measuring machine µm Micrometer Cr Calliper rule Di Dial indicator Pg Plug gauge

CASSA ESTERNA				CASSA ESTERNA				FLANGIA DEL MOTORE							
richiesta		misurata		richiesta		misurata		richiesta		misurata					
			G1580	L1	81	Cr	81	Ø	B	181	µm	181			
Ø	Y2	M8x16	Pg	M8x16	L2	79	Cr	79	Ø	C	38	+0,05 +0,025	µm	38,04	
	A	436	µm	437,05	K	15	Cr	15		D	8	Cr	8,55		
	E	320	Cr	320	2 x 4Ø	Y4	M10x13	Pg	M10x13	Ø	S1	215	Cr	215	
	O	20	Cr	20	F1	60	Cr	60	Ø	Y1	M12	Pg	M12		
	P1	40	Cr	40	F2	30	Cr	30	<b>Coppia in ingresso a vuoto</b>						
	P2	40	Cr	40	2 x 1Ø	Y7	14	µm	14	linea 1		1 Nm			
	P3	40	Cr	40	2 x 4Ø	Y6	22	µm	22	<b>Linea Rigidità</b>					
	P4	40	Cr	40	2 x 5Ø	Y5	33	µm	33	Rigidità torsionale (Nm/arcmin)		1	574,81		
	T	20	Cr	20	M H6	15	+0,011 0	Cmm	15,011	Rigidità radiale (N/µm)		1	1284		
	U	37	Cr	37	⊥	m	0,05	Cmm	0,019						
2 x 1Ø	Y3	M10x13	Pg	M10x13	N	72,5	+0,1 -0,1	Cmm	72,546						
⊙	R	255	+0,2 +0,1	Cmm	255,155	A	W	158	+0,035 -0,035	Cmm	158,012				
	r	0,1	Cmm	0,051	//	w	0,03	/A	Cmm	0,001					

PIGNONE IN USCITA				Livello di rumore	
		G3455		@1300 rpm entrata (dB(A))	
				59,0	
Scostamento (su 3 denti)					
	G1	46,9	0 -0,03	Cmm	46,87
↗	g1	0,022		Di	0,01

Date: 26/03/2024

Visa: C DE MIRANDA

Version: A