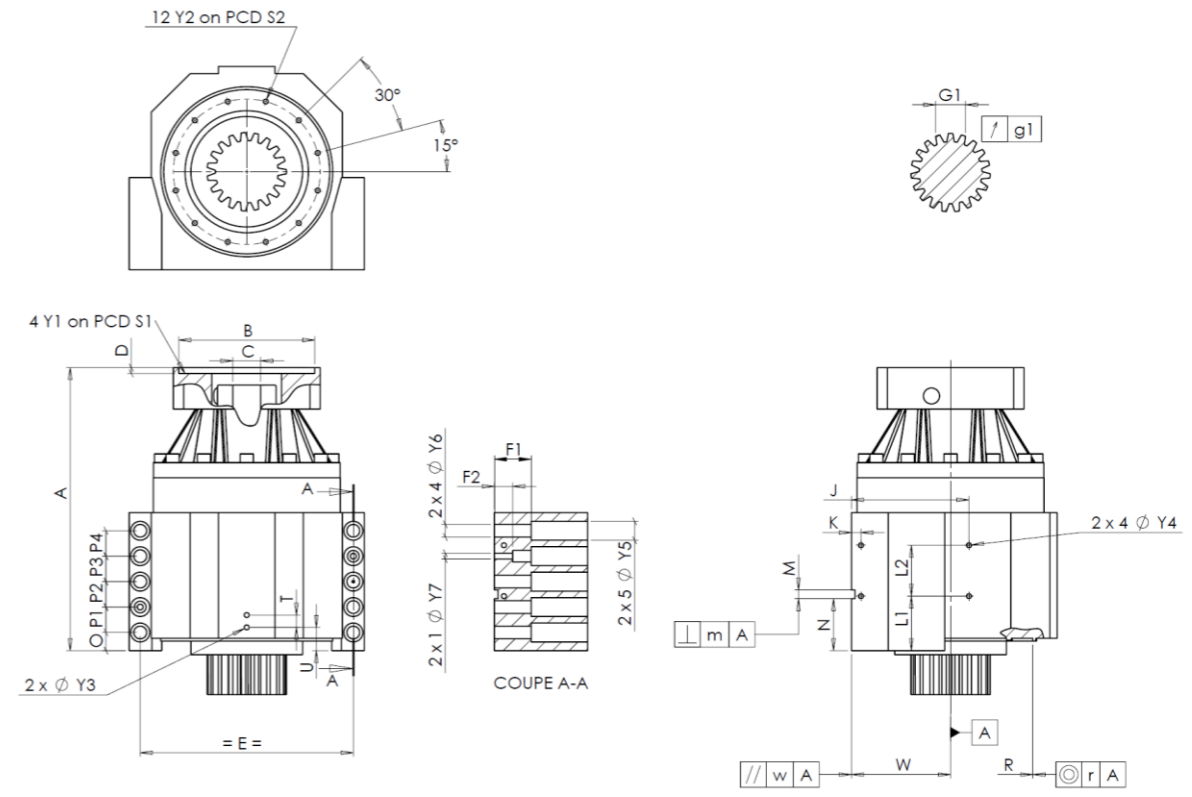


**KUNDE:** DMG **BESTELLNUMMER:** \*136339 DMG  
**VERTRETER:** DECKEL MAHO Pfronten GmbH **REDEX AUFTRAGSNR:** 218181  
**ARTIKEL:** KRPX2.M1.10.3.H.35/48 **SERIENNR:** 908509  
**ARTIKELNUMMER:** RX134762-03 **REFERENZ DES MOTORFLANSCHES:** RX128583-01

**ANSCHLÜSSE & AUSSENABMESSUNGEN:** **SN:** 908509



Für die Montage, folgen Sie bitte unserem Dokument "User Manual KRPX" (RX182/010)

**BESONDERE ANMERKUNGEN:**

General tolerance: Js13		Cmm	Automatic / manual coordinate-measuring machine		µm	Micrometer	Cr	Calliper rule	Di	Dial indicator	Pg	Plug gauge		
GEHÄUSE				GEHÄUSE				MOTORFLANSCH						
Sollwert		Istwert		Sollwert		Istwert		Sollwert		Istwert				
		G4200		L1	60	Cr	60	∅	B	181	µm	181		
∅	Y2	M6x12	Pg	M6x12	L2	60	Cr	60	∅	C	38	+0,05 +0,025	µm	38,03
	A	295	µm	295	J	130	Cr	130		D	8	Cr	8,54	
	E	240	Cr	240	K	11	Cr	11	∅	S1	215	Cr	215	
	O	15	Cr	15	2 x 4∅	Y4	M6x12	Pg	M6x12	∅	Y1	M12	Pg	M12
	P1	30	Cr	30	F1	40	Cr	40	<b>Leerlaufdrehmoment</b>					
	P2	30	Cr	30	F2	24	Cr	24					Linie 1	
	P3	30	Cr	30	2 x 1∅	Y7	10	µm	10	<b>Linie</b>		<b>Steifigkeit</b>		
	P4	30	Cr	30	2 x 4∅	Y6	15,5	µm	15,5					Verdrehsteifigkeit (Nm/arcmin)
	T	14	Cr	14	2 x 5∅	Y5	24	µm	24	Radiale Steifigkeit (N/µm)	1	556		
2 x 1∅	Y3	M6x12	Pg	M6x12	M H6	10	+0,009 0	Cmm	10,001					
	U	26	Cr	26	⊥	m	0,05	Cmm	0,012					
	R	186	+0,2 +0,1	Cmm	186,138	A								
⊙	r	0,1	Cmm	0,056	//	w	0,03	/A	Cmm	0,001				

ABTRIEBSRITZEL				Geräuschpegel	
		G9334		@1100 rpm Eintrieb (dB(A))	
<b>Zahnweite (über 4 Zähne)</b>					
	G1	44,27	0 -0,03	Cmm	44,248
	g1	0,022		Di	0,02

**Datum:** 20/03/2024 **Von:** C DE MIRANDA  
**Version:** A

Die Abbildungen der Produkte dienen nur zur Darstellung