

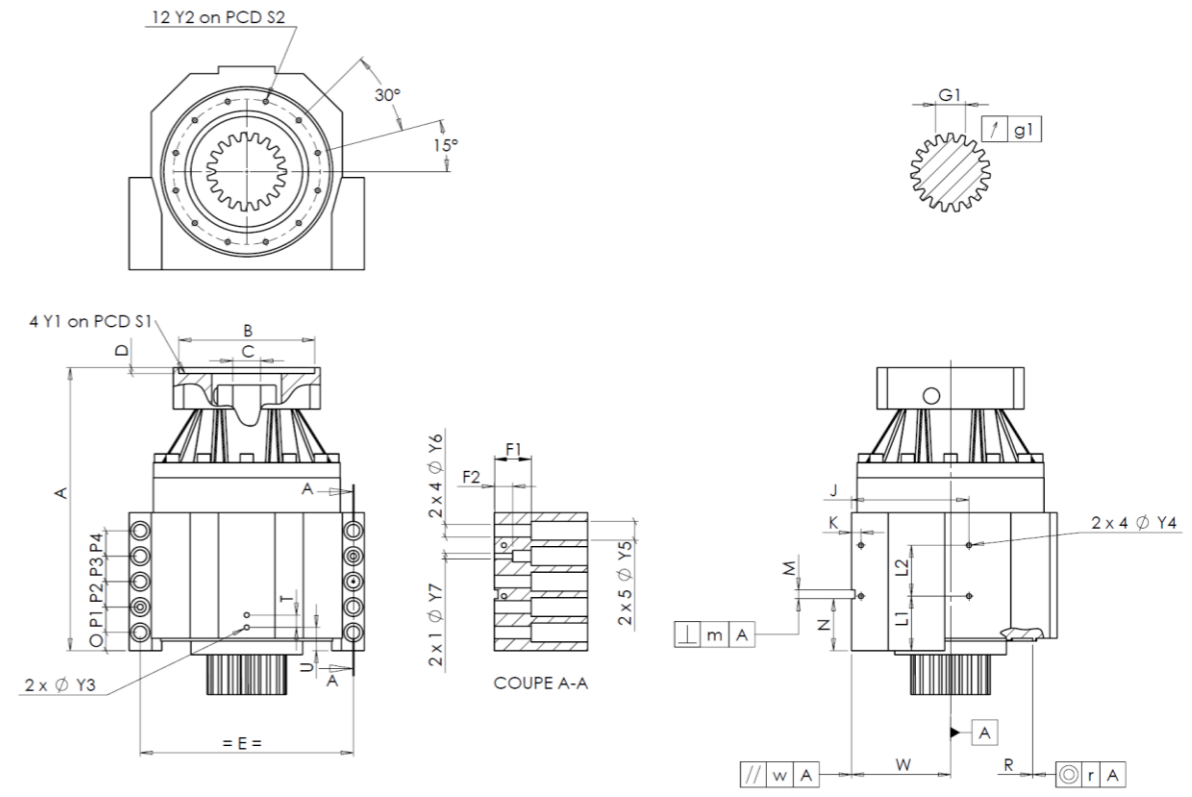
KUNDE: **DMG** BESTELLNUMMER: **\*136339 DMG**

VERTRETER: **DECKEL MAHO Pfronten GmbH** REDEX AUFTRAGSNR: **218181**

ARTIKEL: **KRPX2.M1.10.3.H.35/48** SERIENNR: **908506**

ARTIKELNUMMER: **RX134762-03** REFERENZ DES MOTORFLANSCHES: **RX128583-01**

ANSCHLÜSSE & AUSSENABMESSUNGEN: SN: **908506**



Für die Montage, folgen Sie bitte unserem Dokument "User Manual KRPX" (RX182/010)

BESONDERE ANMERKUNGEN:

General tolerance: Js13 *Cmm* Automatic / manual coordinate-measuring machine  $\mu\text{m}$  Micrometer *Cr* Calliper rule *Di* Dial indicator *Pg* Plug gauge

GEHÄUSE				GEHÄUSE				MOTORFLANSCH							
Sollwert		Istwert		Sollwert		Istwert		Sollwert		Istwert					
			F2506		L1	60	<i>Cr</i>	60							
	Y2	M6x12	<i>Pg</i>	M6x12	L2	60	<i>Cr</i>	60	Ø	B	181				
Ø	S2	165	<sup>+0,1</sup> <sub>-0,1</sub>	<i>Cr</i>	164,94	J	130	<i>Cr</i>	130	Ø	C	38			
	A	295		$\mu\text{m}$	295	K	11	<i>Cr</i>	11		D	8			
	E	240		<i>Cr</i>	240	2 x 4Ø	Y4	M6x12	<i>Pg</i>	M6 x12	Ø	S1	215		
	O	15		<i>Cr</i>	15	F1	40	<i>Cr</i>	40	Ø	Y1	M12			
	P1	30		<i>Cr</i>	30	F2	24	<i>Cr</i>	24	<b>Leerlaufdrehmoment</b>					
	P2	30		<i>Cr</i>	30	2 x 1Ø	Y7	10	$\mu\text{m}$				10	Linie 1	
	P3	30		<i>Cr</i>	30	2 x 4Ø	Y6	15,5	$\mu\text{m}$	15,5	<b>Verdrehsteifigkeit (Nm/arcmin)</b>		1	243,75	
	P4	30		<i>Cr</i>	30	2 x 5Ø	Y5	24	$\mu\text{m}$	24			<b>Radiale Steifigkeit (N/<math>\mu\text{m}</math>)</b>		1
	T	14		<i>Cr</i>	14	M H6	10	<sup>+0,009</sup> <sub>0</sub>	<i>Cmm</i>	10,005	<b>Linie</b>				<b>Steifigkeit</b>
	U	26		<i>Cr</i>	26	⊥	m	0,05	<i>Cmm</i>	0,015			<b>Verdrehsteifigkeit (Nm/arcmin)</b>		1
2 x 1Ø	Y3	M6x12	<i>Pg</i>	M6x12	N	55	<sup>+0,1</sup> <sub>-0,1</sub>	<i>Cmm</i>	55,025	<b>Radiale Steifigkeit (N/<math>\mu\text{m}</math>)</b>		1			582
	R	186	<sup>+0,2</sup> <sub>+0,1</sub>	<i>Cmm</i>	186,149	A	W	110	<sup>+0,02</sup> <sub>-0,02</sub>			<i>Cmm</i>	110,017	<b>Linie</b>	
⊙	r	0,1		<i>Cmm</i>	0,025	//	w	0,03	/A	<i>Cmm</i>	0,009				

ABTRIEBSRITZEL				Geräuschpegel	
			G9350	@1100 rpm Eintrieb (dB(A))	61,0
Zahnweite (über 4 Zähne)					
	G1	44,27	<sup>0</sup> <sub>-0,03</sub>	<i>Cmm</i>	44,248
	g1	0,022		<i>Di</i>	0,02

Datum: **20/03/2024** Von: **C DE MIRANDA**

Version: **A**

Die Abbildungen der Produkte dienen nur zur Darstellung