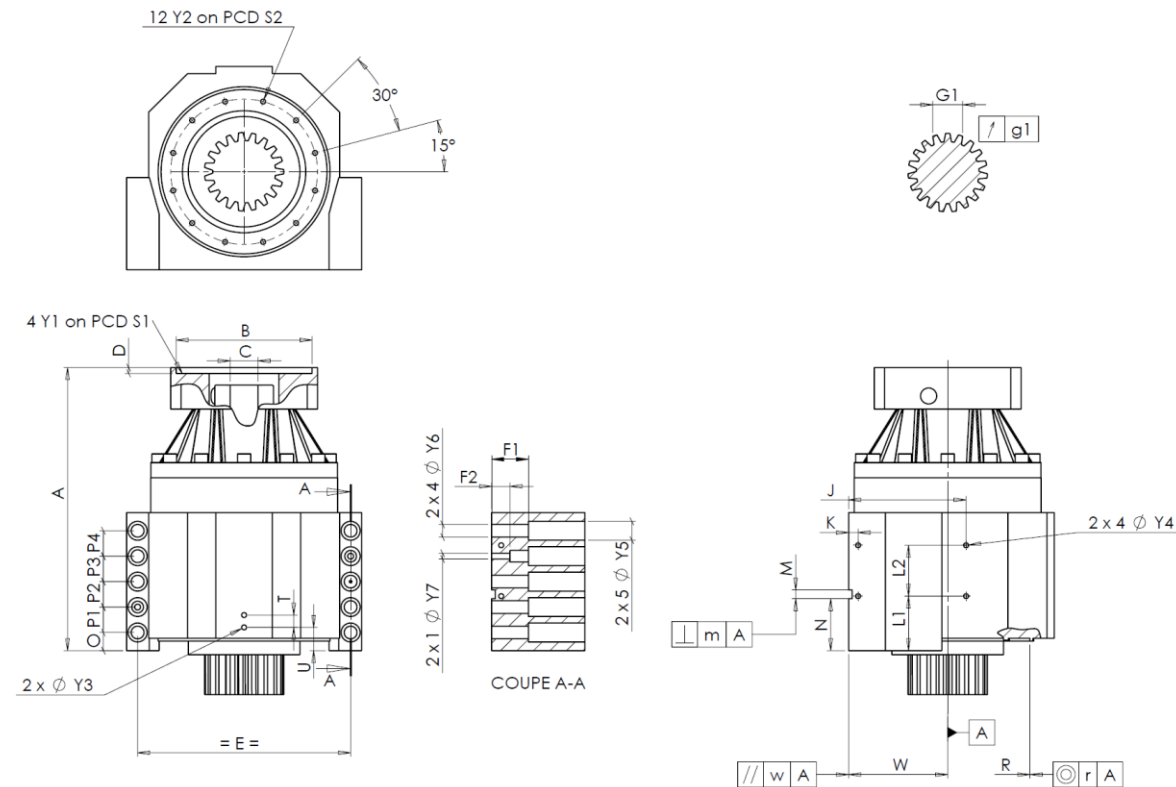


CLIENTE:	INNSE BERARDI	RIF. ORDINE CLIENTE:	*575 INNSE BERARDI
DISTRIBUTORE:	ANDANTEX S.r.l	ORDINE INTERNO:	218277
DESIGNAZIONE:	KRPX3.M1.46.3.H.28/38	NUMERO DI SERIE:	908489
RIFERIMENTO:	RX134339-13	RIFERIMENTO DELLA FLANGIA MOTORE:	RX129461-01

INTERFACCE E DIMENSIONI ESTERNE: SN: **908489**



Per l'installazione, fare riferimento al manuale d'uso KRPX (182/010)

OSSERVAZIONE SPECIFICA:

General tolerance: Js13		Cmm	Automatic / manual coordinate-measuring machine		µm	Micrometer	Cr	Calliper rule	Di	Dial indicator	Pg	Plug gauge		
CASSA ESTERNA				CASSA ESTERNA				FLANGIA DEL MOTORE						
richiesta		misurata		richiesta		misurata		richiesta		misurata				
			G690	L1	75	Cr	75	∅	B	131	µm	131		
	Y2	M8x15	Pg	M8x15	L2	70	Cr	70	∅	C	32	+0,05 +0,025	µm	32,03
∅	S2	200	+0,1 -0,1	Cr	200,04	J	160	Cr	160	D	5	Cr	5,53	
	A	374,5	µm	374,5	K	13	Cr	13	∅	S1	165	Cr	165	
	E	290	Cr	290	2 x 4∅	Y4	M8x15	Pg	M8x15	∅	Y1	M10	Pg	M10
	O	25	Cr	25	F1	50	Cr	50	Coppia in ingresso a vuoto					
	P1	35	Cr	35	F2	25	Cr	25						linea 1
	P2	35	Cr	35	2 x 1∅	Y7	12	µm	12	Rigidità				
	P3	35	Cr	35	2 x 4∅	Y6	17,5	µm	17,5					Rigidità torsionale (Nm/arcmin)
	P4	35	Cr	35	2 x 5∅	Y5	26	µm	26	Rigidità radiale (N/µm)		1	880	
	T	17	Cr	17	M H6	12	+0,011 0	Cmm	12,004					
	U	32	Cr	32	⊥	m	0,05	Cmm	0,015					
2 x 1∅	Y3	M8x15	Pg	M8x15	N	71,5	+0,1 -0,1	Cmm	71,488					
	R	226	+0,2 +0,1	Cmm	226,134	A	W	135	+0,035 -0,035	Cmm	135,011			
⊙	r	0,1	Cmm	0,008	//	w	0,03	/A	Cmm	0,003				

PIGNONE IN USCITA				Livello di rumore	
			F5390	@1600 rpm entrata (dB(A))	62,0
Scostamento (su 3 denti)					
	G1	39,25	0 -0,03	Cmm	39,22
↗	g1	0,022		Di	0,01

Date: **14/02/2024**

Visa: **C DE MIRANDA**

Version: **A**

Le immagini dei prodotti sono a carattere puramente illustrativo.