

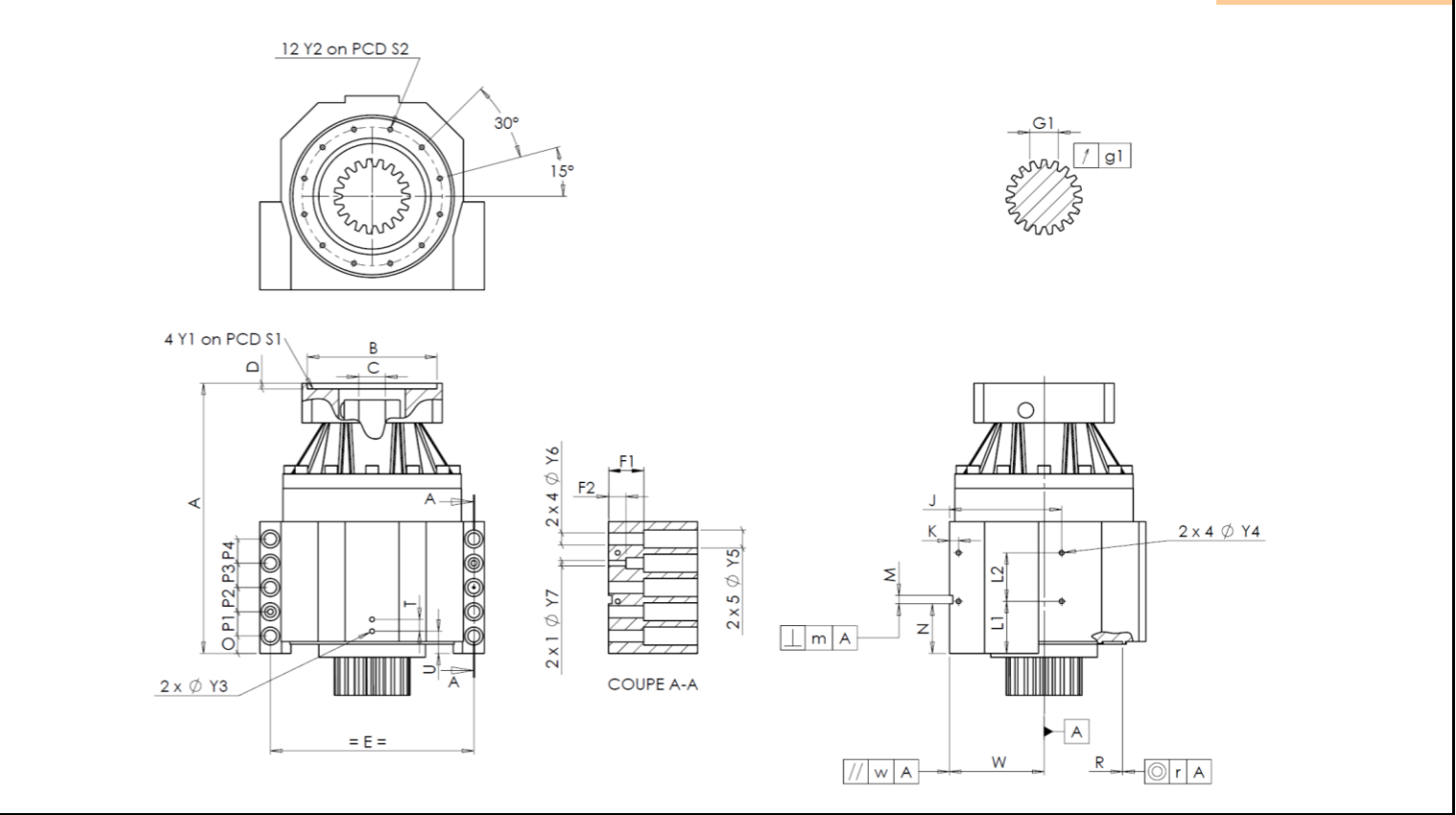
KUNDE: **DMG MORI** BESTELLNUMMER: ***497281 DMG MORI**

VERTRETER: **REDEX AUFTRAGSNR: 218331**

ARTIKEL: **KRPX2.M1.10.3.H.35/48** SERIENNR: **908483**

ARTIKELNUMMER: **RX134762-03** REFERENZ DES MOTORFLANSCHES: **RX128583-01**

ANSCHLÜSSE & AUSSENABMESSUNGEN: SN: **908483**



Für die Montage, folgen Sie bitte unserem Dokument "User Manual KRPX" (RX182/010)

BESONDERE ANMERKUNGEN:

General tolerance: Js13 **Cmm** Automatic / manual coordinate-measuring machine **µm** Micrometer **Cr** Calliper rule **Di** Dial indicator **Pg** Plug gauge

GEHÄUSE				GEHÄUSE				MOTORFLANSCH							
Sollwert		Istwert		Sollwert		Istwert		Sollwert		Istwert					
			F6775	L1	60	Cr	60	Ø	B	181	µm	181			
Ø	Y2	M6x12	Pg	M6x12	L2	60	Cr	60	Ø	C	38	+0,05 +0,025	µm	38,025	
	A	295	µm	295,5	J	130	Cr	130		D	8	Cr	8,5		
	E	240	Cr	240	K	11	Cr	11	Ø	S1	215	Cr	215		
	O	15	Cr	15	2 x 4Ø	Y4	M6x12	Pg	M6x12	Ø	Y1	M12	Pg	M12	
	P1	30	Cr	30	F1	40	Cr	40	Leerlaufdrehmoment						
	P2	30	Cr	30	F2	24	Cr	24					Linie 1		2,7 Nm
	P3	30	Cr	30	2 x 1Ø	Y7	10	µm	10	Linie		Steifigkeit			
	P4	30	Cr	30	2 x 4Ø	Y6	15,5	µm	15,5					Verdrehsteifigkeit (Nm/arcmin)	
	T	14	Cr	14	2 x 5Ø	Y5	24	µm	24	Radiale Steifigkeit (N/µm)		1		548	
	U	26	Cr	26	M H6	10	+0,009 0	Cmm	10,004						
2 x 1Ø	Y3	M6x12	Pg	M6x12	⊥	m	0,05	Cmm	0,025	1		548			
	R	186	+0,2 +0,1	Cmm	186,149	A									
⊙	r	0,1	Cmm	0,026	//	w	0,03	/A	Cmm	0,008					

ABTRIEBSRITZEL				Geräuschpegel	
		F5083		@1100 rpm Eintrieb (dB(A))	57,0
Zahnweite (über 4 Zähne)					
	G1	44,27	0 -0,03	Cmm	44,255
↗	g1	0,022		Di	0,01

Datum: **22/02/2024**

Version: **A**

Von: **P.Vaslier**



Die Abbildungen der Produkte dienen nur zur Darstellung