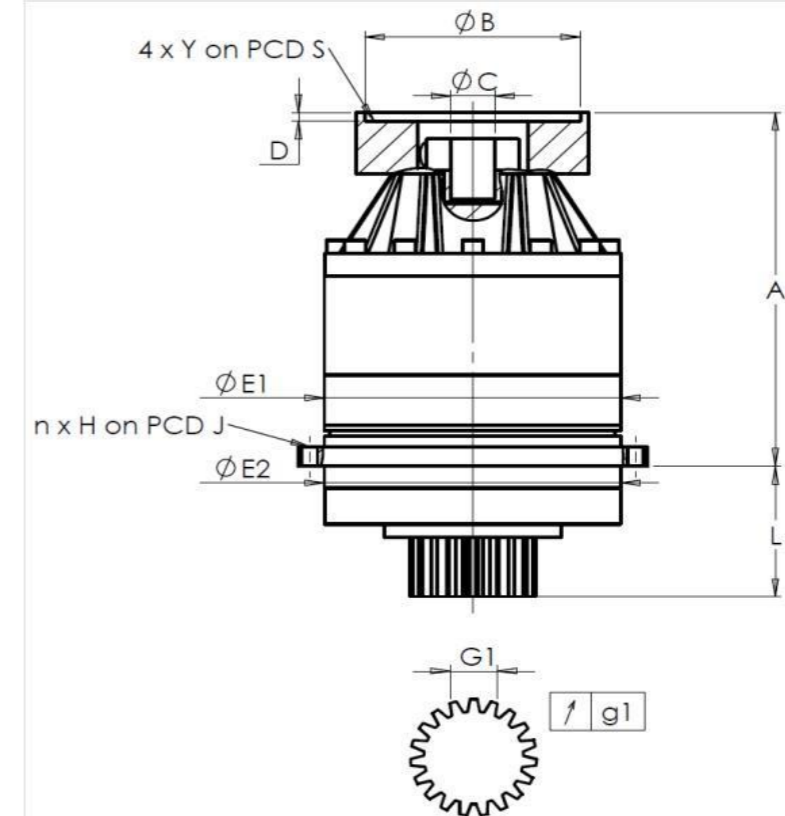


CLIENTE: **MECOF** RIF. ORDINE CLIENTE: ***625 MECOF**
 DISTRIBUTORE: **ANDANTEX S.r.l** ORDINE INTERNO: **218336**
 DESIGNAZIONE: **KRP3.M1.31.3.H.28/38** NUMERO DI SERIE: **908482**
 RIFERIMENTO: **RX134340-12** RIFERIMENTO DELLA FLANGIA MOTORE: **RX133903-01**

INTERFACCE E DIMENSIONI ESTERNE: SN: **908482**



Per l'installazione, fare riferimento al manuale d'uso KRP (182/008)

CASSA ESTERNA		PIGNONE IN USCITA		FLANGIA DEL MOTORE	
richiesta	misurata	richiesta	misurata	richiesta	misurata
	G594		F5386		
E1	255h7 ⁰ _{-0,052} μm	Scostamento (su 3 denti)		Ø B	180H6 ^{+0,025} ₀ μm
E2	255h7 ⁰ _{-0,052} μm	G1	39,25 ⁰ _{-0,03} Cmm	Ø C	38F7 ^{+0,050} _{+0,025} μm
n x H on PCD J	16 Ø13,5 on PCD 280	g1	0,022 Di	D	8 Cr
	16 Ø13,5 on PCD 280	Coppia in ingresso a vuoto		Ø S1	215 Cr
A	328,5 μm	linea 1		Ø Y1	M12 Pg
L	121 μm	1 Nm			

OSSERVAZIONE SPECIFICA:

Livello di rumore	
Linea	Rigidità
Rigidità torsionale (Nm/arcmin)	1
Rigidità radiale (N/μm)	1

@1600 rpm entrata (dB(A)) **65,0**

Date: **11/03/2024**

Visa: **C DE MIRANDA**

Version: **A**

Le immagini dei prodotti sono a carattere puramente illustrativo.