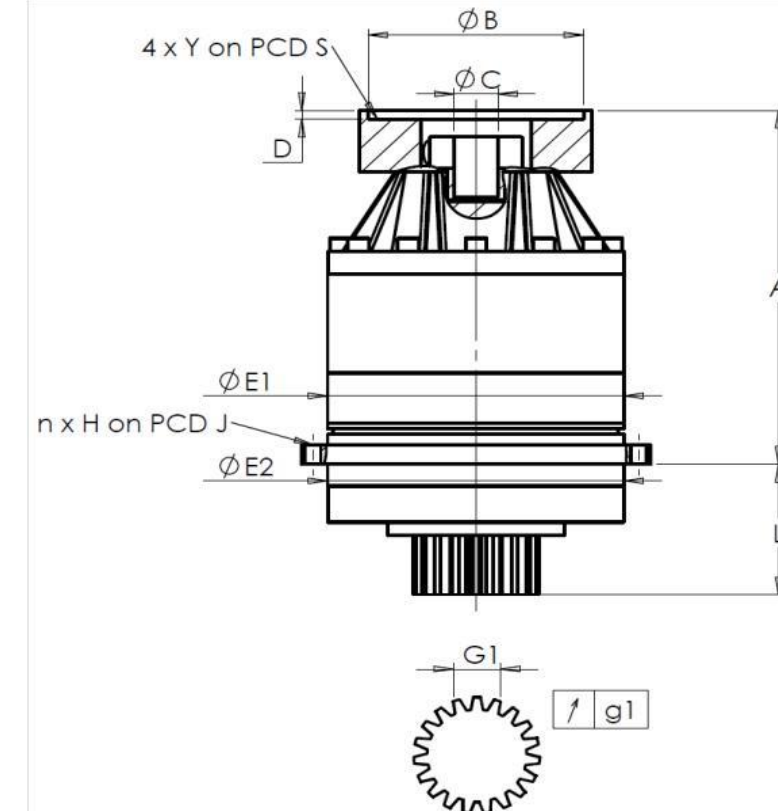


CLIENTE: **MECOF** RIF. ORDINE CLIENTE: ***625 MECOF**
 DISTRIBUTORE: **ANDANTEX S.r.l** ORDINE INTERNO: **218336**
 DESIGNAZIONE: **KRP3.M1.31.3.H.28/38** NUMERO DI SERIE: **908481**
 RIFERIMENTO: **RX134340-12** RIFERIMENTO DELLA FLANGIA MOTORE: **RX133903-01**

INTERFACCE E DIMENSIONI ESTERNE:

SN: **908481**

General tolerance: Js13 *Cmm* Automatic / manual coordinate-measuring machine μm Micrometer *Cr* Calliper rule *Di* Dial indicator *Pg* Plug gauge

Per l'installazione, fare riferimento al manuale d'uso KRP (182/008)

CASSA ESTERNA				PIGNONE IN USCITA				FLANGIA DEL MOTORE			
richiesta		misurata		richiesta		misurata		richiesta		misurata	
		G592				F5401					
E1	255h7 ⁰ _{-0,052} μm	254,975	Scostamento (su 3 denti)				Ø	B	180H6 ^{+0,025} ₀ μm	180,01	
E2	255h7 ⁰ _{-0,052} μm	254,99	G1	39,25 ⁰ _{-0,03} <i>Cmm</i>	39,22	Ø	C	38F7 ^{+0,050} _{+0,025} μm	38,035		
n x H on PCD J	16 Ø13,5 on PCD 280 <i>Cr</i>	16 Ø13,5 on PCD 280 <i>Cr</i>	g1	0,022 <i>Di</i>	0,01		D	8 <i>Cr</i>	8,03		
A	328,5 μm	329,31	Coppia in ingresso a vuoto				Ø	S1	215 <i>Cr</i>	215	
L	121 μm	120,82	linea 1		0,8 Nm		Ø	Y1	M12 <i>Pg</i>	M12	

OSSERVAZIONE SPECIFICA:

Livello di rumore		
	Linea	Rigidità
Rigidità torsionale (Nm/arcmin)	1	465
Rigidità radiale (N/ μm)	1	856

@1600 rpm entrata (dB(A)) **65,0**

Date: **11/03/2024**Visa: **C DE MIRANDA**Version: **A**

Le immagini dei prodotti sono a carattere puramente illustrativo.

REDEX

1, Rue Paul De Fontenay
 F- 45210 FERRIERES
 www.redex-group.com

Tel: +33 2 38 94 42 00
 Fax: +33 2 38 94 42 99
 Email: info@redex-group.com

REDEX

1, Rue Paul De Fontenay
 F- 45210 FERRIERES
 www.redex-group.com

Tel: +33 2 38 94 42 00
 Fax: +33 2 38 94 42 99
 Email: info@redex-group.com