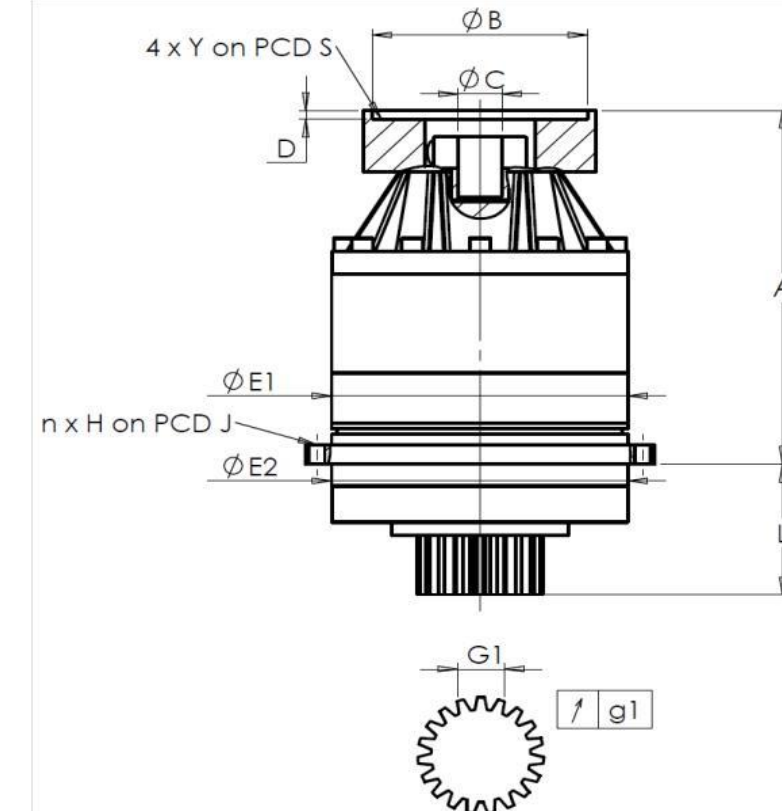


CLIENTE: **PAMA** RIF. ORDINE CLIENTE: ***573 PAMA**
 DISTRIBUTORE: **ANDANTEX S.r.l** ORDINE INTERNO: **218268**
 DESIGNAZIONE: **KRP2.M1.31.3.H.28/38** NUMERO DI SERIE: **908462**
 RIFERIMENTO: **RX133901-12** RIFERIMENTO DELLA FLANGIA MOTORE: **RX128581-01**

INTERFACCIE E DIMENSIONI ESTERNE: SN: **908462**



General tolerance: Js13 **Cmm** Automatic / manual coordinate-measuring machine μm Micrometer **Cr** Calliper rule **Di** Dial indicator **Pg** Plug gauge

Per l'installazione, fare riferimento al manuale d'uso KRP (182/008)

CASSA ESTERNA				PIGNONE IN USCITA				FLANGIA DEL MOTORE			
richiesta		misurata		richiesta		misurata		richiesta		misurata	
		G86				F5076					
E1	212h7 ⁰ _{-0,046} μm	211,97	Scostamento (su 4 denti)				Ø B	181	μm	181	
E2	200h7 ⁰ _{-0,046} μm	199,995	G1	44,27 ⁰ _{-0,03} Cmm	44,255	Ø C	38 ^{+0,05} _{+0,025} μm	38,04			
n x H on PCD J	12 Ø9 on PCD 233 Cr	12 Ø9 on PCD 233 Cr	g1	0,022 Di	0,015	Ø D	8 Cr	8,5			
A	288 μm	288,66	Coppia in ingresso a vuoto				Ø S1	215 Cr	215		
L	94 μm	93,99	linea 1		0,5 Nm	Ø Y1	M12 Pg	M12			

OSSERVAZIONE SPECIFICA:

Livello di rumore		
	Linea	Rigidità
Rigidità torsionale (Nm/arcmin)	1	243,75
Rigidità radiale (N/ μm)	1	640

@1600 rpm entrata (dB(A)) **65,5**

Date: **22/02/2024**

Visa: **P.Vaslier**

Version: **A**

Le immagini dei prodotti sono a carattere puramente illustrativo.

REDEX

1, Rue Paul De Fontenay
F- 45210 FERRIERES
www.redex-group.com

Tel: +33 2 38 94 42 00
Fax: +33 2 38 94 42 99
Email: info@redex-group.com

REDEX

1, Rue Paul De Fontenay
F- 45210 FERRIERES
www.redex-group.com

Tel: +33 2 38 94 42 00
Fax: +33 2 38 94 42 99
Email: info@redex-group.com