

Scheda di prestazione

RX183-006-A

1/2

Scheda di prestazione

RX183-006-A

2/2

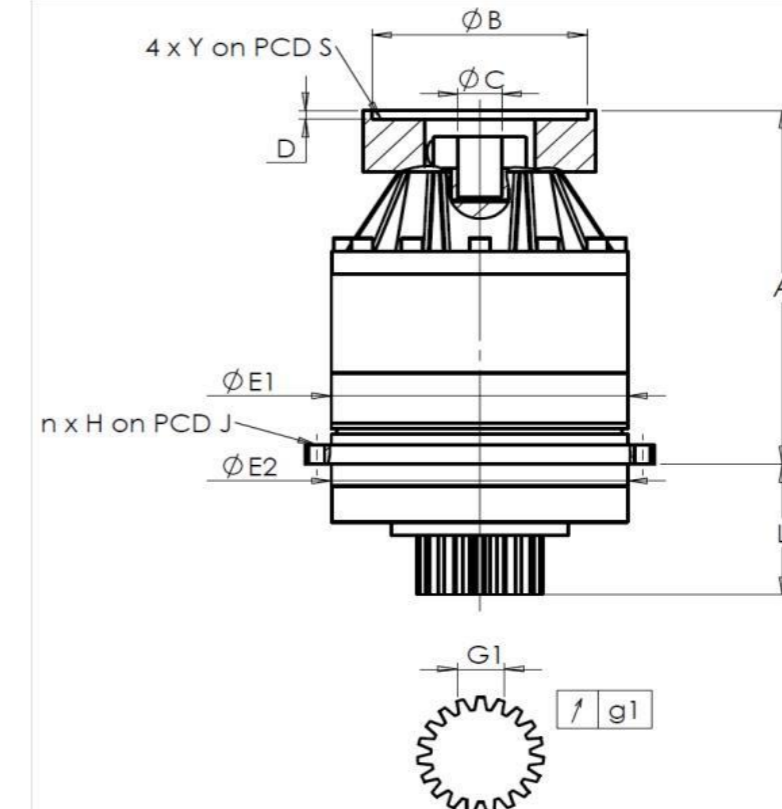
CLIENTE: **PAMA** RIF. ORDINE CLIENTE: ***548 PAMA**

DISTRIBUTORE: **ANDANTEX S.r.l** ORDINE INTERNO: **218237**

DESIGNAZIONE: **KRP3+M.31.3.H.28/38** NUMERO DI SERIE: **908460**

RIFERIMENTO: **RX129016-12** RIFERIMENTO DELLA FLANGIA MOTORE: **RX128581-01**

INTERFACCE E DIMENSIONI ESTERNE:

SN: **908460**

General tolerance: Js13 **Cmm** Automatic / manual coordinate-measuring machine **µm** Micrometer **Cr** Calliper rule **Di** Dial indicator **Pg** Plug gauge

Per l'installazione, fare riferimento al manuale d'uso KRP (182/008)

CASSA ESTERNA				PIGNONE IN USCITA				FLANGIA DEL MOTORE			
richiesta		misurata		richiesta		misurata		richiesta		misurata	
		G4274				F5383					
E1	255h7 ⁰ _{-0,052} µm	254,98	Scostamento (su 3 denti)				Ø B	181	µm	181	
E2	255h7 ⁰ _{-0,052} µm	254,97	G1	39,25 ⁰ _{-0,03} Cmm	39,22	Ø C	38 ^{+0,05} _{+0,025} µm	38,03			
n x H on PCD J	16 Ø13,5 on PCD 280	Cr 16 Ø13,5 on PCD 280	g1	0,022	Di 0,01	Ø D	8	Cr 8,45			
A	328,5 µm	329,21	Coppia in ingresso a vuoto				Ø S1	215	Cr 215		
L	121 µm	120,91	linea 1		1,1 Nm	Ø Y1	M12	Pg M12			

OSSERVAZIONE SPECIFICA:

Livello di rumore		
	Linea	Rigidità
Rigidità torsionale (Nm/arcmin)	1	473,03
Rigidità radiale (N/µm)	1	1010

@1600 rpm entrata (dB(A)) **65,0**

Date: **06/03/2024**Visa: **P.Vaslier**Version: **A**

Le immagini dei prodotti sono a carattere puramente illustrativo.

REDEX1, Rue Paul De Fontenay
F- 45210 FERRIERES
www.redex-group.comTel: +33 2 38 94 42 00
Fax: +33 2 38 94 42 99
Email: info@redex-group.com**REDEX**1, Rue Paul De Fontenay
F- 45210 FERRIERES
www.redex-group.comTel: +33 2 38 94 42 00
Fax: +33 2 38 94 42 99
Email: info@redex-group.com