

CLIENT: **KIHEUNG** REF. COMMANDE CLIENT: ***A7297-006 KIHEUNG**

DISTRIBUTEUR: COMMANDE INTERIEURE: **218179**

DESIGNATION: **KRPX3+M.31.3.H.28/38** NUMERO DE SERIE: **908445**

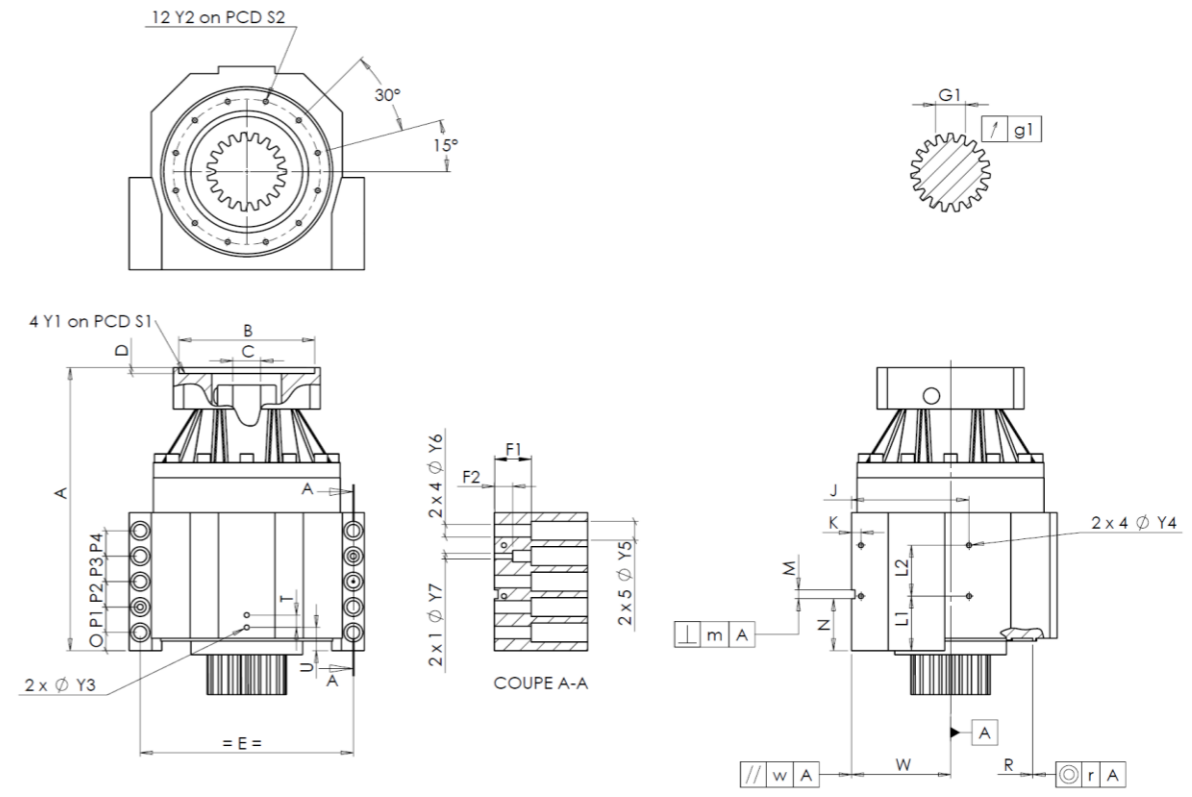
REFERENCE: **RX131507-12** REFERENCE DE LA BRIDE MOTEUR: **RX128581-01**

Pour la mise en service de l'appareil, se référer au User Manual KRPX (182/010)

REMARQUES SPECIFIQUES:

Les images des produits sont à caractère purement illustratif.

INTERFACES ET DIMENSIONS EXTERIEURES: SN: **908445**



General tolerance: Js13 **Cmm** Automatic / manual coordinate-measuring machine **µm** Micrometer **Cr** Calliper rule **Di** Dial indicator **Pg** Plug gauge

CARTER				CARTER				BRIDE MOTEUR						
demandée		mesurée		demandée		mesurée		demandée		mesurée				
				G687										
	Y2	M8x15	Pg	M8x15	L1	75	Cr	75	Ø	B	181	µm	181	
Ø	S2	200 ^{+0,1} _{-0,1}	Cr	200	J	160	Cr	160	Ø	C	38 ^{+0,05} _{+0,025}	µm	38,03	
	A	389,5	µm	389,47	K	13	Cr	13		D	8	Cr	8,50	
	E	290	Cr	290	2 x 4Ø	Y4	M8x15	Pg	M8x15	Ø	S1	215	Cr	215
	O	25	Cr	25	F1	50	Cr	50	Ø	Y1	M12	Pg	M12	
	P1	35	Cr	35	F2	25	Cr	25	Couple d'entrée à vide					
	P2	35	Cr	35	2 x 1Ø	Y7	12	µm					12	Ligne 1
	P3	35	Cr	35	2 x 4Ø	Y6	17,5	µm	17,5	Ligne Rigidité				
	P4	35	Cr	35	2 x 5Ø	Y5	26	µm	26					Rigidité torsionnelle (Nm/arcmin)
	T	17	Cr	17		M H6	12 ^{+0,011} ₀	Cmm	12,01	Rigidité radiale (N/µm)		1	988	
2 x 1Ø	Y3	M8x15	Pg	M8x15	⊥	m	0,05	Cmm	0,026					
	R	226 ^{+0,2} _{+0,1}	Cmm	226,132	∥	w	0,03	/A Cmm	0,007					
◎	r	0,1	Cmm	0,005										

PIGNON SORTIE				Niveau de bruit		
				F5399	@1600 rpm en entrée (dB(A))	62,5
Cote sur 3 dents						
	G1	39,25 ⁰ _{-0,03}	Cmm	39,22		
↗	g1	0,022	Di	0,01		

Date: **05/03/2024**

Version: **A**

Visa: **P.Vaslier**