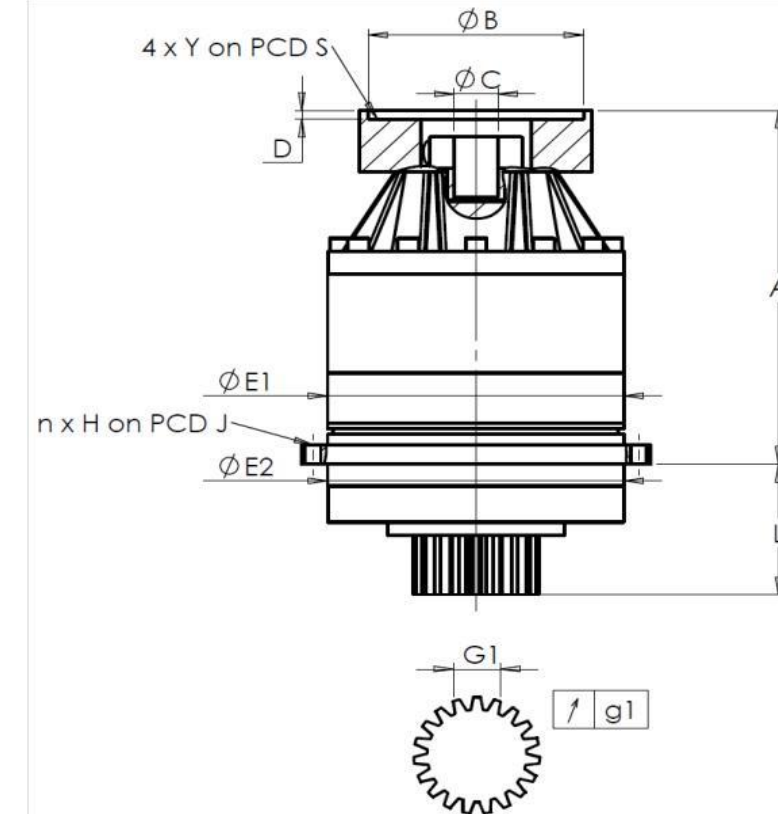


CLIENTE: **MECOF** RIF. ORDINE CLIENTE: ***607 MECOF**
 DISTRIBUTORE: **ANDANTEX S.r.l** ORDINE INTERNO: **218311**
 DESIGNAZIONE: **KRP3.M1.31.3.H.28/38** NUMERO DI SERIE: **908438**
 RIFERIMENTO: **RX134340-12** RIFERIMENTO DELLA FLANGIA MOTORE: **RX133903-01**

INTERFACCE E DIMENSIONI ESTERNE: SN: **908438**



Per l'installazione, fare riferimento al manuale d'uso KRP (182/008)

General tolerance: Js13		Cmm	Automatic / manual coordinate-measuring machine		µm	Micrometer	Cr	Calliper rule	Di	Dial indicator	Pg	Plug gauge
CASSA ESTERNA				PIGNONE IN USCITA				FLANGIA DEL MOTORE				
richiesta		misurata		richiesta		misurata		richiesta		misurata		
		G596				F5160						
E1	255h7 ⁰ _{-0,052} µm	255	Scostamento (su 3 denti)				Ø B	180H6 ^{+0,025} ₀ µm	180,015			
E2	255h7 ⁰ _{-0,052} µm	254,97	G1	39,25 ⁰ _{-0,03} Cmm	39,22	Ø C	38F7 ^{+0,050} _{+0,025} µm	38,035				
n x H on PCD J	16 Ø13,5 on PCD 280 Cr	16 Ø13,5 on PCD 280 Cr	g1	0,022 Di	0,01	Ø D	8 Cr	8,03				
A	328,5 µm	328,5	Coppia in ingresso a vuoto				Ø S1	215 Cr	215			
L	121 µm	121	linea 1		1 Nm	Ø Y1	M12 Pg	M12				

OSSERVAZIONE SPECIFICA:

			Livello di rumore	
			@1600 rpm entrata (dB(A))	68,0
Rigidità torsionale (Nm/arcmin)	1	473,03		
Rigidità radiale (N/µm)	1	947		

Date: **14/02/2024**

Visa: **C DE MIRANDA**

Version: **A**

Le immagini dei prodotti sono a carattere puramente illustrativo.