

CLIENTE: **MECOF** RIF. ORDINE CLIENTE: ***607 MECOF**

DISTRIBUTORE: **ANDANTEX S.r.l** ORDINE INTERNO: **218311**

DESIGNAZIONE: **KRPX3.M1.31.3.H.28/38** NUMERO DI SERIE: **908436**

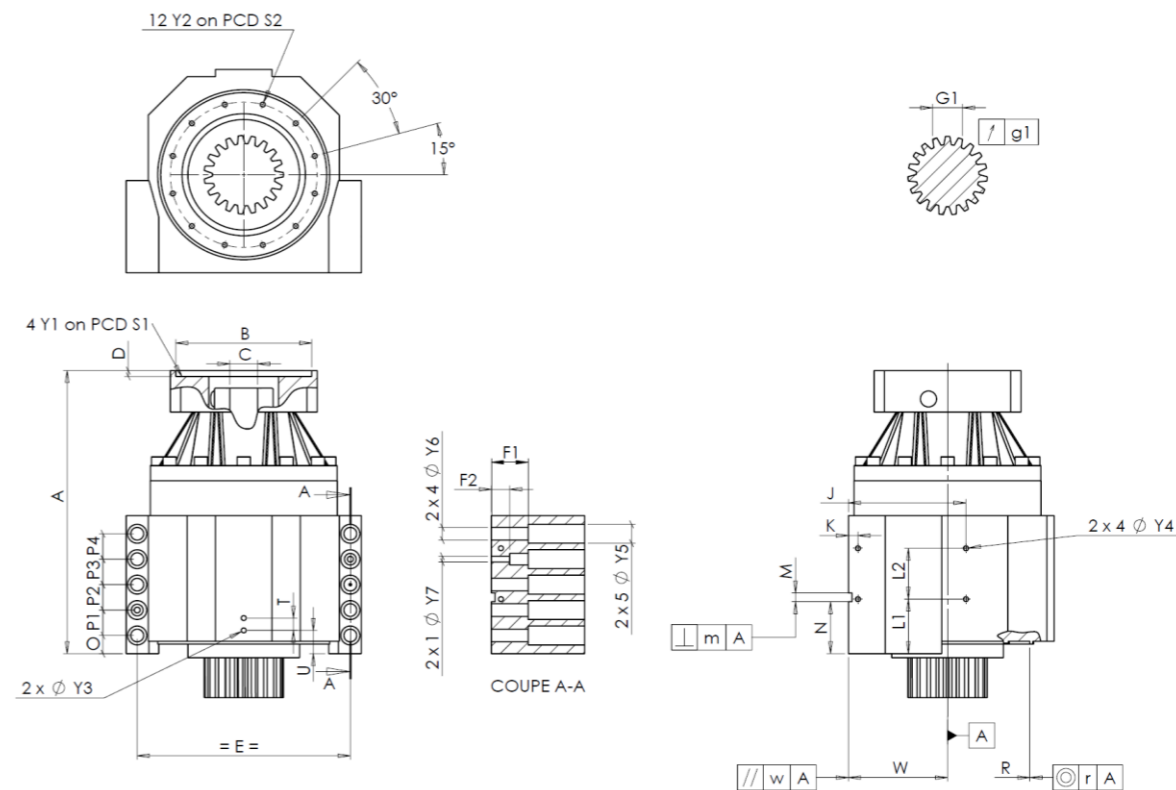
RIFERIMENTO: **RX134339-12** RIFERIMENTO DELLA FLANGIA MOTORE: **RX133903-01**

Per l'installazione, fare riferimento al manuale d'uso KRPX (182/010)

OSSERVAZIONE SPECIFICA:

Le immagini dei prodotti sono a carattere puramente illustrativo.

INTERFACCE E DIMENSIONI ESTERNE: SN: **908436**



General tolerance: Js13 Cmm Automatic / manual coordinate-measuring machine µm Micrometer Cr Calliper rule Di Dial indicator Pg Plug gauge

CASSA ESTERNA				CASSA ESTERNA				FLANGIA DEL MOTORE						
richiesta		misurata		richiesta		misurata		richiesta		misurata				
			G692		L1	75	Cr	75						
	Y2	M8x15	Pg	M8x15		L2	70	Cr	70					
∅	S2	200 ^{+0,1} _{-0,1}	Cr	200		J	160	Cr	160	∅	B	180H6 ^{+0,025} ₀ µm	180,02	
	A	389,5	µm	389,49		K	13	Cr	13		C	38F7 ^{+0,050} _{+0,025} µm	38,05	
	E	290	Cr	290	2 x 4∅	Y4	M8x15	Pg	M8x15		D	8	Cr	8
	O	25	Cr	25		F1	50	Cr	50	∅	S1	215	Cr	215
	P1	35	Cr	35		F2	25	Cr	25	∅	Y1	M12	Pg	M12
	P2	35	Cr	35	2 x 1∅	Y7	12	µm	12	Coppia in ingresso a vuoto				
	P3	35	Cr	35	2 x 4∅	Y6	17,5	µm	17,5	linea 1		1,5 Nm		
	P4	35	Cr	35	2 x 5∅	Y5	26	µm	26					
	T	17	Cr	17		M H6	12 ^{+0,011} ₀	Cmm	12,004		Linea	Rigidità		
	U	32	Cr	32	⊥	m	0,05	Cmm	0,02		Rigidità torsionale (Nm/arcmin)	1	473,03	
2 x 1∅	Y3	M8x15	Pg	M8x15		N	71,5 ^{+0,1} _{-0,1}	Cmm	71,477		Rigidità radiale (N/µm)	1	950	
∅	R	226 ^{+0,2} _{+0,1}	Cmm	226,133	A	W	135 ^{+0,035} _{-0,035}	Cmm	135,014					
⊙	r	0,1	Cmm	0,009	//	w	0,03	/A	Cmm	0,004				

PIGNONE IN USCITA				Livello di rumore	
			F5387	@1600 rpm entrata (dB(A))	63,0
Scostamento (su 3 denti)					
	G1	39,25 ⁰ _{-0,03}	Cmm	39,22	
↗	g1	0,022	Di	0,01	

Date: **20/02/2024**

Visa: **C DE MIRANDA**

Version: **A**