

CLIENTE: MECOF RIF. ORDINE CLIENTE: *607 MECOF

DISTRIBUTORE: ANDANTEX S.r.l. ORDINE INTERNO: 218311

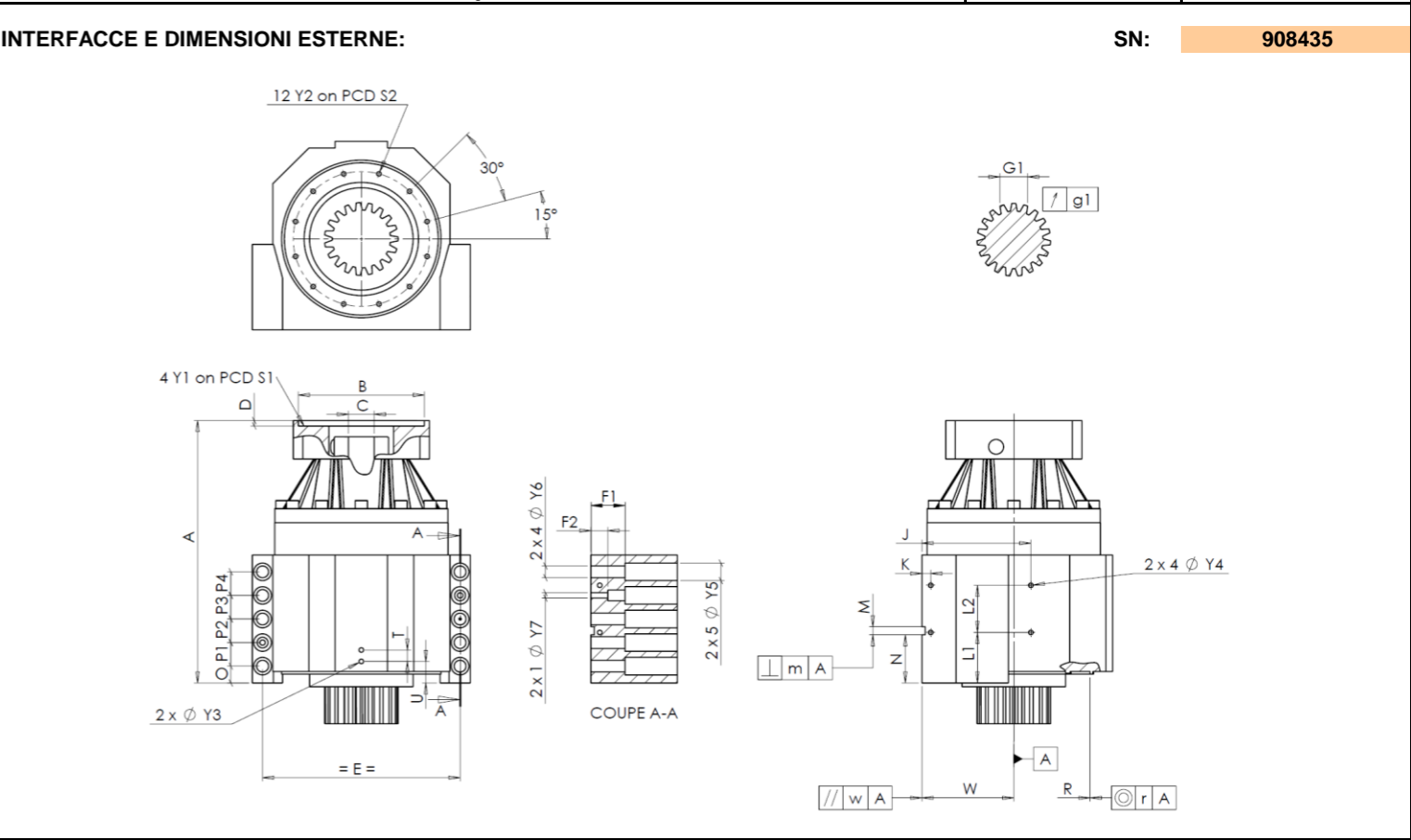
DESIGNAZIONE: KRPX3.M1.31.3.H.28/38 NUMERO DI SERIE: 908435

RIFERIMENTO: RX134339-12 RIFERIMENTO DELLA FLANGIA MOTORE: RX133903-01

Per l'installazione, fare riferimento al manuale d'uso KRPX (182/010)

OSSERVAZIONE SPECIFICA:

Le immagini dei prodotti sono a carattere puramente illustrativo.



General tolerance: Js13 Cmm Automatic / manual coordinate-measuring machine μm Micrometer Cr Calliper rule Di Dial indicator Pg Plug gauge

CASSA ESTERNA				CASSA ESTERNA				FLANGIA DEL MOTORE						
richiesta		misurata		richiesta		misurata		richiesta		misurata				
			G686	L1	75	Cr	75	∅	B	180H6 ^{+0,025} ₀	μm	180,02		
∅	Y2	M8x15	Pg	M8x15	L2	70	Cr	70	∅	C	38F7 ^{+0,050} _{+0,025}	μm	38,05	
	A	389,5	μm	389,39	K	13	Cr	13		D	8	Cr	8	
	E	290	Cr	290	2 x 4∅	Y4	M8x15	Pg	M8x15	∅	S1	215	Cr	215
	O	25	Cr	25		F1	50	Cr	50	∅	Y1	M12	Pg	M12
	P1	35	Cr	35		F2	25	Cr	25	Coppia in ingresso a vuoto				
	P2	35	Cr	35	2 x 1∅	Y7	12	μm	12	linea 1		1,5 Nm		
	P3	35	Cr	35	2 x 4∅	Y6	17,5	μm	17,5	Linea Rigidità				
	P4	35	Cr	35	2 x 5∅	Y5	26	μm	26	Rigidità torsionale (Nm/arcmin)		1	473,03	
	T	17	Cr	17		M H6	12 ^{+0,011} ₀	Cmm	12,005	Rigidità radiale (N/μm)		1	896	
	U	32	Cr	32	⊥	m	0,05	Cmm	0,027					
2 x 1∅	Y3	M8x15	Pg	M8x15		N	71,5 ^{+0,1} _{-0,1}	Cmm	71,468					
	R	226 ^{+0,2} _{+0,1}	Cmm	226,132	A	W	135 ^{+0,035} _{-0,035}	Cmm	135,01					
⊙	r	0,1	Cmm	0,015	//	w	0,03	/A	Cmm	0,001				

PIGNONE IN USCITA				Livello di rumore	
			F5396	@1600 rpm entrata (dB(A))	68,0
Scostamento (su 3 denti)					
	G1	39,25 ⁰ _{-0,03}	Cmm	39,22	
↗	g1	0,022	Di	0,02	

Date: 20/02/2024

Version: A

Visa: C DE MIRANDA